



Manual de utilizare | Carte de garanție

Polizor unghiular pe  
acumulator

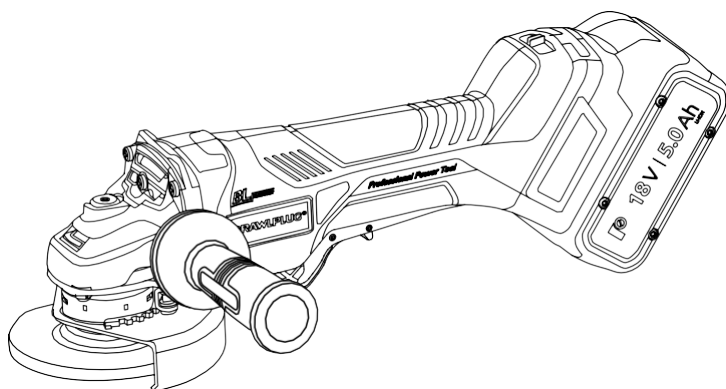
**R-PAG18-PV**

RO Manual de utilizare | PL Oryginalna instrukcja obsługi

RO Carte de garanție | PL Karta gwarancyjna

RO	Manual de utilizare.....	2
PL	Oryginalna instrukcja obsługi.....	19

# Manual de utilizare Polizor unghiular pe acumulator R-PAG18- PV



Utilizarea nesigură și necorespunzătoare a polizorului unghiular poate cauza moartea sau vătămări grave. Persoana desemnată să opereze această unealtă trebuie să citească și să înțeleagă acest manual înainte de a începe să lucreze cu unealta. Păstrați acest manual de utilizare în siguranță pentru referirea ulterioară de către alți utilizatori ai polizorului unghiular.

Manual de utilizare emis la 24.09.2020.  
Produs de către: RAWLPLUG S.A.  
Kwidzińska 6, 51-416 Wrocław, Poland

## CONȚINUT

Descrierea uneltei electrice	5
Specificații	6
Utilizarea uneltei electrice	7
Întreținere	11
Precauții generale pentru manipularea în siguranță a uneltei	12
Instrucțiuni de utilizare în siguranță a polizorului unghiular	14
Garanție	17

## EXPLICAREA SIMBOLURILOR

Citiți manualul de utilizare



Purtați ochelari de protecție



Protecția mediului înconjurător și materiale periculoase



Purtați protecție auditivă



Reciclare



Purtați protecție respiratorie



Note



Purtați mănuși de protecție



În conformitate cu directivele



## PROTECȚIA MEDIULUI ÎNCONJURĂTOR



Aruncați uneltele electrice, accesoriile și ambalajele în conformitate

cu reglementările de mediu aplicabile. Nu aruncați unelte electrice și acumulatori cu deșeurile menajere! Unealta poate conține substanțe/amestecuri periculoase, care pot reprezenta o amenințare pentru sănătatea umană și pentru mediul înconjurător. Uneltele electrice nepotrivite pentru uz trebuiesc colectate separat și refolosite în conformitate cu reglementările de mediu relevante.

Colectarea separată a deșeurilor și ambalajelor permite recuperarea și reutilizarea unor materia-

le. Este una dintre modalitățile de a proteja mediul înconjurător și a reduce cererea pentru noi materii prime. Respectați reglementările locale în toate cazurile în care vi se cere să predați deșeurile de electrocasnice de uz comun la punctele speciale de colectare sau când cereți vânzătorilor să le accepte la achiziția unui produs nou. Toate informațiile referitoare la reciclare pot fi obținute de la cetrele de

servicii Rawlplug S.A.



## CARACTERISTICI ȘI BENEFICII

Motorul puternic fără perii asigură o eficiență ridicată a mecanismului și crește durata de viață a uneltei

Clapeta de siguranță oferă control deplin asupra uneltei electrice și previne pornirea accidentală

Sistemul electronic de frânare a motorului oprește discul imediat ce polizorul unghiular este oprit, oferind o protecție suplimentară

Pornirea soft sporește confortul la utilizare


Controlul vitezei de rotație facilitează selectarea parametrilor de funcționare corespunzători, în funcție de accesoriile utilizate

Rezistență ridicată la praf, care prelungeste durata de viață și timpul de funcționare fără probleme ale polizorului unghiular

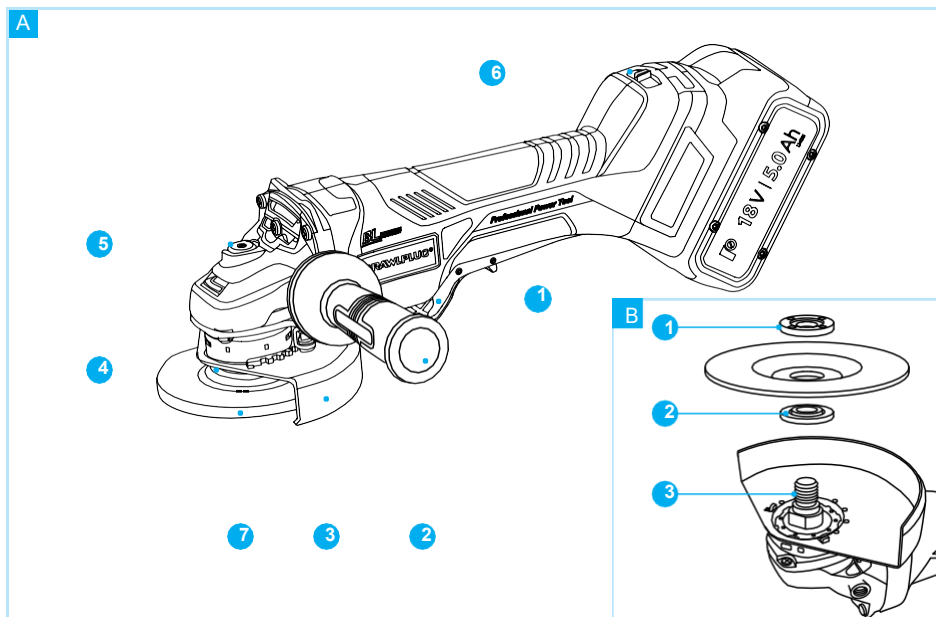
Mâner cauciucat cu design ergonomic, asigură o prindere mai sigură și crește confortul de lucru

Unealta electrică este compatibilă cu sistemul de acumulatori de 18V de la Rawlplug

## ATENȚIE!

 Citiți cu atenție întregul manual de utilizare înainte de a încerca să folosiți unealta electrică. Fiți atenți la toate avertismentele. Nerespectarea acestor instrucțiuni poate conduce la foc și/sau vătămări grave. În timpul dezvoltării acestei unelte electrice, s-a acordat o atenție deosebită problemelor de siguranță, performanță și fiabilitate, pentru a o face mai ușor de utilizat.

## DESCRIEREA UNELTEI ELECTRICE



### DESIGN (FIGURILE A ȘI B)

1. Clapeta de siguranță a polizorului unghiular - A.
2. Mâner lateral (cu 2 poziții de atașare) - A-2.
3. Apărătoare a discului de șlefuire (tip 1), doar pentru șlefuit - A-3.
4. Inele de strângere a roții/discului (șabă cu flanșe B-2, piuliță de strângere B-1) - A-4.
5. Buton de blocare a arborelui - A-5
6. Regulator de viteză de rotație - A-6
7. Arbore - B-3

### CONȚINUTUL PACHETULUI

1. Polizor unghiular R-PAG18-PV.
2. Mâner lateral.
3. Apărătoare a discului de șlefuire, folosită doar pentru șlefuit.
4. Cheie știft pentru montarea discului.
5. Manual de utilizare și carte de garanție.

Citiți toate sfaturile și instrucțiunile. Nerespectarea acestor instrucțiuni poate conduce la electrocutare, foc și/sau vătămări grave.

**SCOPUL DECLARAT AL UNELTEI ELECTRICE:**

Polizorul unghiular R-PAG18-PV este destinat pentru șlefuirea și finisarea muncii pe suprafețe de metal sau piatră fără utilizarea apei. Aveți nevoie de o apărătoare dedicată, vândută separat, pentru a fi potrivită pentru tăiere (Fig. E-2). Unealta electrică și accesoriile sale pot fi folosite doar în scopul în care au fost destinate și proiectate, în conformitate cu acest manual de utilizare. Orice alt tip de utilizare este interzisă.

**⚠ ATENȚIE!** Nu folosiți niciodată polizorul unghiular fără să montați apărătoarea de disc. Deconectați întotdeauna unealta de la sursa de curent atunci când montați, demontați și ajustați apărătoarea roții de șlefuire. Roata de șlefuire nu se oprește imediat ce polizorul unghiular este oprit.

**SPECIFICAȚII** **POLIZOR UNGHIULAR FĂRĂ FIR**

MODEL	R-PAG18-PV
Tensiunea acumulatorului	18 V
Tipul acumulatorului	Li-Ion
Viteza de rotație	4500 / 6000 / 9000 rpm
Diametrul exterior al roții/discului	125 mm
Diametrul orificiului de montare a roții/discului	22.23 mm
Greutate netă [kg]	2.5 kg

**ZGOMOT ȘI VIBRAȚII**

Nivelurile de zgomot au fost măsurate în conformitate cu standardul EN60745. Nivelul de zgomot tipic stabilit pe o scală A pentru o anumită unealtă și emis în condiții standard de către această unealtă este:	
Nivelul presiunii acustice LpA	80 dB
Nivelul puterii acustice LWA	91 dB
Eroarea de măsurare K	3.0 dB
Folosiți protecție auditivă!	
Valorile totale ale vibrației ah (sumă vectorială pe trei direcții) și ale incertitudinii de măsurare K, conform standardului EN60745, sunt:	
ah	3.0 m/s <sup>2</sup>
K	1.50 m/s <sup>2</sup>
Nivelul de vibrații menționat în acest manual de utilizare a fost măsurat în conformitate cu procedura de măsurare menționată în standardul EN60745. Nivelul de vibrație este reprezentativ pentru aplicațiile de bază ale unelei electrice. Dacă unealta electrică este folosită pentru alte aplicații sau cu alte unelte electrice, sau dacă nu este întreținută corespunzător, nivelul de vibrație poate fi diferit de cel menționat. Același lucru se aplică și accesoriilor. Pentru a se asigura că utilizatorul este protejat în mod adecvat de la efectele vibrațiilor, trebuie să fie luate măsuri de siguranță suplimentare pentru a asigura că mâinile rămân calde în timpul utilizării unelei.	

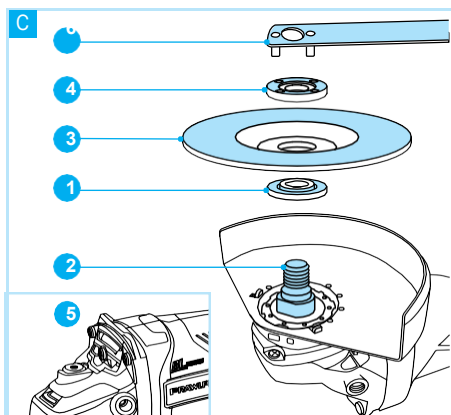
## MANEVRAREA UNELTEI ELECTRICE ✓

**!** ATENȚIE! Deconectați acumulatorul de la unelta electrică înainte de a monta orice accesorii sau înainte de a efectua lucrări de reglare, service sau întreținere.

**!** ATENȚIE! Folosiți polizorul unghiular doar cu apărătoarea de disc montată. Este interzisă folosirea polizorului unghiular fără apărătoarea!

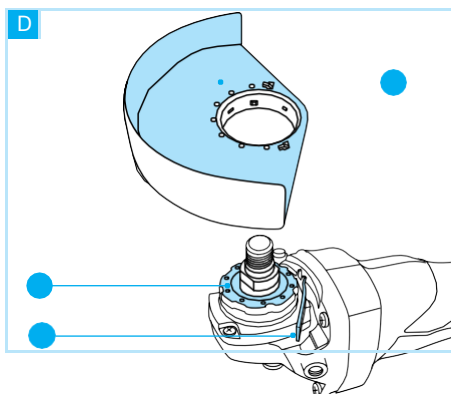
## MONTAREA APĂRĂTOAREI DE ROATĂ/DISC:

1. Puneți polizorul unghiular pe o masă sau altă suprafață plană cu arborele (C-2) orientat în sus.



2. Deșurubați piulița de strângere a roții/discului (C-4) și scoateți șaiba cu flanșe (C-1) de pe arbore (C-2).

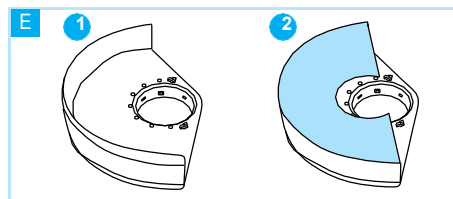
3. Apăsăți și țineți apăsată maneta de ajustare (D-2)



4. Puneți apărătoarea de roată/disc pe flanșa corpului polizorului unghiular (D-1), asigurându-vă că canelul apărătorii de roată/disc (D-3) este poziționat corect pe soclul de pe flanșa corpului polizorului (D-1).

5. Întoarceți apărătoarea de disc (D-3) către poziția dorită și blocați-o prin eliberarea manetei de ajustare (D-2).

Polizorul R-PAG18-PV este destinat pentru șlefuirea și finisarea pe suprafețe de metal sau piatră fără a utiliza apă. Vă trebuie o apărătoare dedicată, vândută separat, pentru a fi folosit la tăiere (Fig. E-2).



**!** ATENȚIE! Apărătoarea trebuie să fie bine atașată la unelță și poziționată pentru maximă siguranță, astfel încât zona roții/discului expusă către utilizator să fie cât mai mică. Apărătoarea protejează utilizatorul de părțile rupte din roată/disc și previne contactul accidental cu roata/discul.

## AJUSTAREA POZIȚIEI APĂRĂTORII DE ROATĂ/DISC:

Felul în care este montată apărătoarea face posibilă ajustarea poziției ei fără scoaterea scutului.

1. Apăsăți și țineți apăsată maneta de ajustare (D-2)
2. Întoarceți apărătoarea de roată/disc (D-3) în poziția dorită.
3. Eliberați maneta de ajustare (D-2).

**!** ATENȚIE! Folosiți întotdeauna accesoriile potrivite pentru sarcina de lucru. De exemplu: nu șlefuiți cu un disc de tăiere. Discurile de tăiere sunt proiectate specific pentru sarcini periferice, astfel că aplicarea unei forțe laterale asupra discului de tăiere poate duce la ruperea lui. Folosiți întotdeauna discuri cu dimensiunea și diametrul orificiului de montare corecte. Nu folosiți niciodată adaptoare, piese de reducere, etc. Nu adaptați orificiul de montare al accesoriului la diametrul șabei cu flanșe.

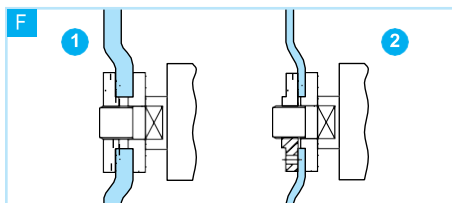


**⚠ ATENȚIE!** Nu apăsați butonul de blocare (C-5 sau A-5) în timp ce arborele se rotește, deoarece se poate deteriora unealta.

**⚠ ATENȚIE!** Înainte de a monta orice accesoriu, verificați-l întâi să nu aibe crăpături, adâncituri, deformări, etc. După ce le-ați verificat condiția și v-ați asigurat că sunt montate sigur, poziționați-vă atât dumneavoastră, cât și alte persoane spectatoare, în afara razei de acțiune a accesoriului rotativ. Apoi, porniți polizorul și lasați-l să funcționeze la turație maximă timp de 1 minut. Acest timp este de obicei suficient pentru apariția oricărui defect sau neregularitate în funcționarea unelei. În cazul apariției vibrațiilor sau a oricărui altor simptome de funcționare anormală, opriți polizorul unghiular imediat!

### MONTAREA ROȚILOR/DISCURILOR:

1. Puneți șaiba cu flanșe (C-1) pe arborele polizorului (C-2) astfel încât creștăturile de pe șaibă să se alinieze cu proiecțiile de pe arbore.
2. Puneți roata/discul (C-3) pe șaiba cu flanșe (C-1) în așa fel încât să poziționați inelul flanșei exact în orificiul de montare al roții/discului.
3. Înșurubați piulița de strângere (C-4) în sensul acelor ceasornicului pe axul polizorului unghiular. Atunci când montați o roată/un disc cu o grosime mai mare de 3 mm, strângeți piulița astfel încât inelul ce iese din piuliță să fie îndreptat către roată/disc. Când montați o roată/un disc cu o grosime mai mică de 3 mm (e.g. majoritatea discurilor de tăiere), strângeți piulița astfel încât inelul ce iese din piuliță să fie orientat către exterior (așa cum se vede în Fig. F). Nu utilizați roți/discuri mai groase de 6 mm.



4. Blocați axul folosind butonul de blocare al axului (C-5) și înșurubați piulița de strângere (C-4) cu ajutorul cheii știft (C-6), apoi eliberați blocarea axului.

**⚠ ATENȚIE!** Nu atingeți roțile/discurile de șlefuit și de tăiere până nu s-au răcit. Roți-le/discurile se încălzesc la temperaturi ridicate în timpul utilizării.

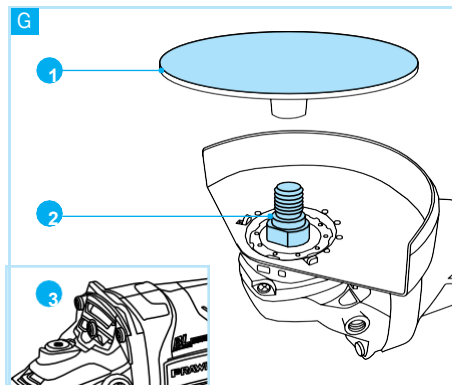
### DEMONTAREA ROȚILOR/DISCURILOR:

1. Blocați arborele folosind butonul de blocare (C-5) și slăbiți piulița de strângere (C-4), învârtind-o în sens opus acelor ceasornicului cu cheia știft (C-6).
2. Deșurubați piulița de strângere și scoateți roata/discul.

### MONTAREA PLĂCUȚELOR DE ȘLEFUIT:

Polizorul unghiular poate fi folosit pentru a șlefui suprafețele folosind discuri cu hârtie abrazivă, care se atașează plăcuțelor de șlefuit montate pe sculă.

1. Plăcuțele de șlefuit cu orificiu de montare precum cel al discului cu hârtie abrazivă sunt montate în exact același mod precum roțile/discurile de șlefuire.



2. Plăcuțele de șlefuit cu priză de montare cu filet M14 (G-1) se montează prin înșurubarea plăcuței pe axul polizorului unghiular (G-2). Pentru a strânge ferm plăcuța, blocați arborele folosind butonul de blocare a arborelui (G-3), strângeți plăcuța (unele plăcuțe pot fi strânse cu o cheie potrivită, care nu este inclusă în pachetul unelei electrice), apoi eliberați blocarea axului.

### DEMONTAREA PLĂCUȚELOR DE ȘLEFUIT:

1. Plăcuțele de șlefuit cu orificiu de montare precum cel al roților/discurilor de șlefuire sunt demontate în exact același fel ca și roțile/discurile.

2. Plăcuțele de șlefuit cu priză de montare cu filet M14 se demontază prin deșurubarea lor în sens opus acelor ceasornicului. Înainte să începeți să deșurubați plăcuța, blocați axul folosind butonul de blocare a axului (E-3) (unele plăcuțe pot fi deșurubate folosind o cheie potrivită, care nu este inclusă în pachetul unei electrice).

### MONTAREA DISCURILOR LAMELARE CU HÂRTIE ABRAZIVĂ.

Discurile lamelare cu hârtie abrazivă sunt montate și demontate în același mod ca și roțile/discurile.

### MONTAREA/DEMONTAREA UNEI PERII DE SĂRMĂ

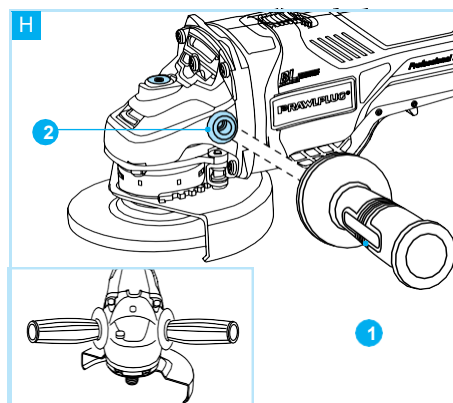
Înșurubați cupa/discul periei de sârmă direct pe ax fără să folosiți șaiba cu flanșe și piulița de strângere. Folosiți doar perii cu priză de montare cu filet M14. Pentru a strânge ferm peria de sârmă, blocați arborele folosind butonul de blocare (G-3), strângeți peria (periele pot fi strânse cu o cheie potrivită, care nu este inclusă în pachetul unei electrice) și apoi eliberați blocarea axului.

Peria de sârmă este demontată prin realizarea pașilor de montare în ordine inversă.

**!** ATENȚIE! Folosiți doar accesorii construite pentru o viteză de rotație nominal cel puțin egală cu cea a unei electrice. Vă recomandăm să utilizați accesorii originale Rawlplug.

### MONTAREA MÂNERULUI LATERAL:

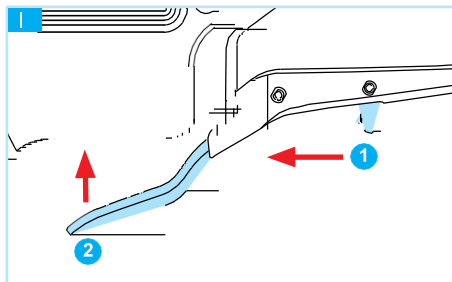
Înfiletați mânerul lateral (H-1) prin rotirea lui în sensul acelor ceasornicului într-una din cele două orificii din corpul polizorului unghiular (H-2).



**!** ATENȚIE! Folosiți întotdeauna echipament de protecție personală atunci când lucrați.

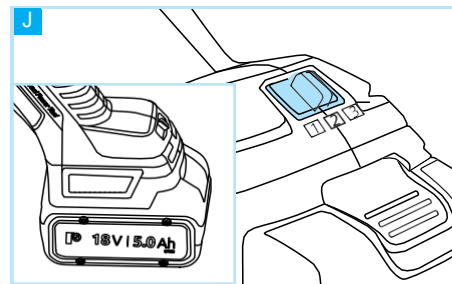
### PORNIREA/OPRIREA POLIZORULUI UNGHIULAR:

1. Conectați acumulatorul.
2. Porniți polizorul unghiular mutând declanșatorul de siguranță în direcția notată ca I-1 și apăsând clapeta de siguranță I-2. Pentru a opri polizorul unghiular, eliberați clapeta de siguranță și declanșatorul de siguranță.



### AJUSTAREA VITEZEI DE ROTAȚIE

Polizorul unghiular R-PAG18-PV este echipat cu un regulator de viteză (Fig. J).



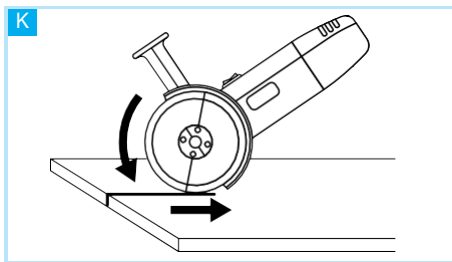
1. Poziția - 1 corespunde unei viteze de rotație de 4500 rpm
2. Poziția - 2 corespunde unei viteze de rotație de 6000 rpm
3. Poziția - 3 corespunde unei viteze de rotație de 9000 rpm

Setați viteza corectă în funcție de tipul de accesorii utilizate. Urmați instrucțiunile producătorului pentru accesorii, tipul de procesare și materialul de procesat.

## RECOMANDĂRI

### 1. Tăiere în metal:

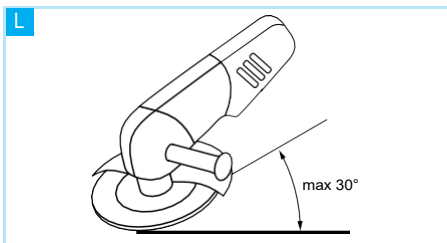
- Nu aplicați o presiune excesivă atunci când tăiați și nu mișcați roata/discul lateral pe planul de tăiere. Nu înclinați unealta electrică și nu realizați mișcări oscilante.
- Direcția de tăiere este foarte importantă. Unealta electrică trebuie să fie mereu ghidată într-o direcție opusă rotației roții/discului. Altfel, roata/discul poate aluneca din material într-un mod necontrolat, sau să provoace un recul, așa cum este descris anterior (Fig. K).



- Atunci când tăiați forme sau țevi cu secțiune transversală dreptunghiulară, începeți mereu tăierea de pe latura cea mai mică.

### 2. Șlefuirea

- Când șlefuiți, nu aplicați prea multă presiune pe suprafața de lucru cu unealta electrică, și mișcați lin roata/discul înainte și înapoi.
- Metalele ușoare sunt procesate folosind roți/discuri speciale.
- Cel mai bun rezultat de șlefuire grosieră se obține atunci când se păstrează un unghi de 30° între roată/disc și suprafața piesei de prelucrat (Fig. L). După ce s-a realizat șlefuirea grosieră, nu este permisă utilizarea roților/discurilor de tăiere.
- Nu folosiți roți/discuri mai groase de 6 mm.



- Folosiți discuri lamelare cu hârtie abrazivă pentru a procesa suprafețele și formele curbe.

### 3. Tăierea în piatră

- Atunci când tăiați piatră, asigurați o extracție suficientă a prafului.
- Unealta este destinată doar pentru lucrul uscat.
- Tăierea materialelor deosebit de dure, e.g. beton cu conținut ridicat de silicon, poate cauza supraîncălzirea și în consecință, deteriorarea discului de diamant. Semnul supraîncălzirii este un jet de scântei în jurul discului de diamant. Acolo unde apare acest fenomen, trebuie încetată imediat tăierea, iar discul trebuie răcit prin mutarea unelei electrice la cea mai mare viteză, fără aplicarea vreunei sarcini de lucru.
- O descreștere semnificativă a performanțelor și apariția unui cerc de scântei pe disc sunt semne ale tocirii discului de tăiere din diamant. Acesta poate fi asuțit prin realizarea unor tăieturi scurte într-un material abraziv (e.g. gresie).

### 4. Șlefuirea cu discuri de diamant

- Atunci când șlefuiți orizontal, greutatea unelei electrice este îndeajuns pentru a aplica o presiune suficientă pe obiectul de prelucrat. Nu este nevoie să aplicați mai multă presiune pe unealtă. Acest lucru conduce la procesul de auto-asucțire și protejează segmentele de la supraîncălzire. Atunci când viteza de rotație a unelei electrice scade audibil, trebuie să reduceți presiunea. Acest lucru permite segmentelor să se răcească și să se reatingă viteza de rotație optimă.
- Pentru a obține un rezultat uniform de șlefuire, mișcați unealta în cercuri cu rază mică. Acest lucru împiedică formarea unor urme de la disc pe suprafața de lucru.

**⚠ ATENȚIE!** Amintiți-vă că discul nu se oprește imediat după oprirea polizorului unghiular. Nu puneți polizorul de-o parte până ce discul nu s-a oprit complet din rotit.

**⚠ ATENȚIE!** Nu porniți niciodată polizorul unghiular atunci când este în sarcină, i.e. când roata/discul se sprijină pe sau este introdusă într-un gol din piesa de prelucrat.

**⚠ ATENȚIE!** Nu suprasolicitați niciodată polizorul unghiular. Acest lucru poate deteriora unealta electrică.

**⚠ ATENȚIE!** Folosiți mereu echipament de protecție personală atunci când lucrați.

### UTILIZAREA POLIZORULUI UNGHIULAR:

1. Folosiți întotdeauna echipament de protecție personală atunci când lucrați.
2. Țineți întotdeauna polizorul unghiular ferm, prinzând corpul unelei cu o mână și mânerul lateral cu cealaltă. Cele trei prize de atașare a mânerului lateral de pe corpul polizorului unghiular permit montarea mânerului lateral într-o poziție convenabilă.
3. Deconectați acumulatorul înainte de a realiza orice operațiune asupra unelei electrice.
4. Montați întotdeauna apărătoarea de disc astfel încât să sporiiți siguranța în timpul lucrului, urmând instrucțiunile furnizate anterior.
5. Folosiți doar accesorii de tăiere potrivite pentru polizorul unghiular. Verificați mereu că accesoriile sunt compatibile cu specificațiile tehnice ale polizorului unghiular.
6. Pregătiți-vă pentru jetul de scântei ce se produce sub roată/disc atunci când șlefuiți sau tăiați.
7. Atunci când șlefuiți cu o roată de șlefuire, păstrați un unghi optim între roată și piesa de prelucrat.
8. După ce ați folosit unealta sub sarcină ridicată, lăsați-o să funcționeze fără scop pentru câteva minute pentru a permite răcirea unelei și a accesoriilor.
9. Nu atingeți niciun accesoriu sau piesă de prelucrat imediat după ce ați încheiat lucrul mecanic, deoarece este posibil ca acestea să se fi încălzit până la temperaturi foarte înalte.
10. Dacă greutatea proprie a piesei de prelucrat nu oferă o poziție adecvată, atunci acesta trebuie fixată.
11. După ce ați încheiat lucrul cu materiale cu mult praf (e.g. piatră, beton), lăsați unealta pornită fără nicio sarcină până când praful a căzut, pentru a-i permite să se curețe de una singură.
12. Nu încercați niciodată să încetiniți discurile de tăiere prin aplicarea unei presiuni laterale.

### ÎNTREȚINERE



**ATENȚIE!** Înainte de realiza orice inspecție sau întreținere, opriți unealta și deconectați-o de la sursa de curent.

### INSPECȚIE GENERALĂ

Verificați în mod regulat dacă toate șuruburile de montaj sunt strânse. Dacă vreunul dintre șuruburi este slăbit, strângeți-l imediat pentru a evita orice pericol.

Dacă este necesară înlocuirea cablului, acest lucru poate fi realizat doar într-un centru de servicii autorizat de către producător pentru a evita riscurile și pierderea garanției din cauza umblării la componentele interne ale unelei.

### CURĂȚAREA

Păstrați mereu unealta și orificiile de ventilație curate.

Verificați în mod regulat orificiile de ventilație și zona din jurul comutatorului de alimentare. Îndepărtați tot praful folosind o cârpă moale sau aer comprimat. Folosiți mijloace de protecție a ochiilor atunci când curățați unealta.

Dacă este necesar, părțile externe din plastic pot fi curățate cu o cârpă umedă și un detergent ușor. Acordați atenție specială curățării mânerelor. Un mâner murdar poate compromite prinderea. Aceasta poate conduce la scăparea unelei electrice de sub control.



**ATENȚIE!** Este interzisă utilizarea solvenților, a chimicalelor agresive sau inflamabile pentru a curăța unealta!




**ATENȚIE!** Nu permiteți unelei electrice să intre în contact cu apa. Nu scufundați nici o parte a unelei sub apă!



**ATENȚIE!** Pentru a garanta siguranța și fiabilitatea unelei, toate reparațiile (inclusiv inspecția și înlocuirea perilor) trebuie să fie realizate de către personal calificat, doar la centre de servicii autorizate și folosind doar piese de schimb originale. Orice caz de intervenție neautorizată asupra unelei va anula garanția ei și poate cauza funcționarea defectoasă a unelei electrice, ceea ce poate reprezenta un pericol pentru utilizator.

## PRECAUȚII GENERALE PENTRU MANIPULAREA ÎN SIGURANȚA A UNELII

 Citiți toate avertismentele și instrucțiunile de siguranță următoare.

Nerespectarea următoarelor avertismente și instrucțiuni de siguranță poate conduce la electrocutare, foc și/sau vătămări grave.

Păstrați toate avertismentele și instrucțiunile de siguranță într-un loc sigur pentru referințe ulterioare.

Păstrați acest manual de utilizare.

Termenul „unealtă electrică”, așa cum este el folosit în acest manual de utilizare, se referă la toate uneltele care sunt acționate de la rețeaua electrică (printr-un cablu electric), ca și la uneltele cu acumulatori, unde acumulatorul este o componentă a unelei (utilizare fără fir).

- Persoanelor aflate sub influența alcoolului, narcoticelor sau drogurilor care le afectează condiția psihofizică, le este interzis să folosească uneltele electrice.
- Folosiți unealta electrică doar în scopul pentru care a fost creată. Folosirea ei în alte scopuri poate duce la accidente serioase.
- Unealta electrică este proiectată să fie alimentată cu un curent electric cu parametrii specificați pe plăcuța de identificare atașată la unealtă
- Verificați dacă parametrii rețelei locale de curent corespund celor indicați pe plăcuța de identificare a unelei înainte de a o conecta la rețea.

### 1. SIGURANȚA LA LOCUL DE MUNCĂ:

- Păstrați-vă locul de muncă ordonat și bine luminat. Dezordinea și proasta iluminare a locului de muncă poate conduce la accidente.
- Nu utilizați uneltele electrice în atmosfere explozive, i.e. în prezența lichidelor, gazelor sau prafurilor inflamabile. Uneltele produc scântei, care pot aprinde praful sau vaporii substanțelor.
- Nu permiteți accesul copiilor sau persoanelor neautorizate în locurile în care se folosesc uneltele electrice. Distragerea atenției vă poate face să scăpați unealta electrică de sub control.

### 2. SIGURANȚA ELECTRICĂ:

- Ștecherile uneltelor electrice trebuie să se potrivească în prizele electrice. Nu modificați ștecherile în niciun fel. Nu folosiți niciun prelungitor cu uneltele electrice cu fir de împământare de protecție. Abținându-vă să aduceți orice modificare ștecherelor sau prizelor

electrice, reduceți riscul de electrocutare.

- Evitați să atingeți suprafețele care au fost împământate sau scurtcircuitate, cum ar fi țevi, calorifere, radiatoare de încălzire centrală și fridere. Atingerea părților care sunt împământate sau scurtcircuitate crește riscul de electrocutare.
- Nu expuneți uneltele electrice la ploaie sau condiții umede. Dacă intră apă în unealta electrică, crește riscul de electrocutare.
- Nu aplicați o sarcină excesivă pe cablurile de alimentare. Nu folosiți niciodată cablul de alimentare pentru a căra, trage sau a decupla unealta electrică. Țineți cablul de alimentare departe de surse de căldură, ței, muchii ascuțite sau părți mobile. Atunci când sunt deteriorate sau încălcite, cablurile de alimentare cresc riscul de electrocutare.
- Atunci când folosiți unealta electrică în exterior, ar trebui să îi extindeți cablul de alimentare doar cu prelungitoare dedicate pentru aplicații exterioare. Utilizarea unui prelungitor pentru exterior reduce riscul de electrocutare.
- Atunci când nu se poate evita utilizarea unelei electrice într-un mediu umed, protejeați-o împotriva tensiunii de alimentare cu ajutorul unui dispozitiv de curent rezidual (DCR). Utilizarea unui DCR reduce riscul de electrocutare.

### 3. SIGURANȚA PERSONALĂ:

- Acționați cu prevedere, țineți evidența a ce se întâmplă în jurul dumneavoastră și fiți rezonabili atunci când utilizați o unealtă electrică. Nu folosiți unealta electrică atunci când sunteți obosit sau sub influența drogurilor, alcoolului sau medicației. Un moment de neatenție în timp ce utilizați unealta poate duce la vătămări corporale grave.
- Folosiți echipament de protecție personală. Purtați întotdeauna ochelari de protecție. Sub anumite condiții, utilizarea unui echipament de protecție cum ar fi masca de praf, încălțăminte de siguranță anti-alunecare, cască de protecție, sau protectoare auditive poate reduce riscul de vătămări corporale.
- Evitați pornirea neintenționată. Asigurați-vă că declanșatorul unelei electrice este în poziția o-

prît înainte de a o conecta la o sursă de curent și/sau înainte de a conecta acumulatorul, și înainte de a ridica unealta. Mutarea unelei cu degetul pe declanșator sau conectarea unelei la rețeaua de alimentare cu declanșator pornit poate cauza un accident.

- d. Înainte de a porni unealta electrică, eliminați toate cheile. A lăsa o cheie în zona părții rotative a unelei poate duce la vătămări corporale.
- e. Nu vă aplecați prea mult. Rămâneți mereu în siguranță și echilibru. Asta vă va permite să aveți un control sporit asupra unelei electrice în orice situație neprevăzută.
- f. Îmbrăcați-vă adecvat. Nu purtați haine largi sau bijuterii. Tineți-vă părul, hainele și mănușile departe de părțile mobile. Hainele largi, bijuteriile sau părul lung se pot prinde în părțile mobile.
- g. Dacă unealta este potrivită pentru conectarea unui aspirator de praf extern și a unui colector de praf, asigurați-vă că sunt conectate și utilizate corespunzător. Utilizarea unui colector de praf poate reduce pericolele legate de praf.

#### 4. UTILIZAREA ȘI ÎNGRIJIREA UNELEI ELECTRICE:

- a. Nu supraîncărcați unealta electrică. Folosiți o unealtă potrivită pentru sarcina de îndeplinit. O unealtă electrică potrivită vă facilitează munca și o face mai sigură în condițiile în care este utilizată sub sarcini pentru care a fost proiectată.
- b. Nu utilizați o unealtă electrică cu un declanșator defect. O unealtă ce nu poate să fie pornită și oprită în mod obișnuit este periculoasă și trebuie reparată.
- c. Deconectați unealta de la sursa de curent și/sau deconectați acumulatorul înainte de reparație, ajustare, înlocuire sau stocare. Astfel de măsuri de prevenție reduc riscul de pornire accidentală a unelei.
- d. Atunci când nu este folosită, nu lăsați unealta la îndemâna copiilor, și nu permiteți persoanelor nefamiliarizate cu unealta sau care nu au citit manualul de utilizare să folosească unealta electrică. Unele sunt periculoase în mâinile persoanelor neexperimentate sau neantrenate.
- e. Unele electrice necesită de întreținere. Inspectați părțile mobile pentru aliniere sau blocaje, iar alte componente pentru crăpături. Verifi-

cați toate celelalte aspecte ce pot afecta utilizarea unelei electrice. Dacă găsiți orice defect, reparați unealta înainte de a o folosi. Întreținerea neprofesionistă a uneltele electrice este sursa pentru numeroase accidente.

- f. Mențineți uneltele de tăiere ascuțite și curate. Întreținerea adecvată a marginilor ascuțite ale uneltele de tăiere reduce riscul de blocaj și ușurează manipularea unelei.
- g. Unealta electrică și accesoriile sale trebuie să fie folosite în concordanță cu acest manual de utilizare, luând în considerare condițiile de lucru și tipul de muncă. Utilizarea unelei electrice într-un mod nepotrivit poate conduce la situații periculoase.
- h. Curățați unealta electrică cu o cârpă. Nu folosiți petrol, solvenți, terebentină sau alte substanțe similare. Nicio parte a unelei electrice nu poate fi scufundată sub apă sau orice alt lichid. Împiedicați infiltrarea apei, a altor lichide sau a vaporilor acestora în corpul unelei electrice, întrucât asta poate conduce la o situație periculoasă sau la deteriorarea echipamentului.

#### 5. REPARAȚII:

- a. Duceți unealta să fie reparată doar de către personal calificat și doar cu piese de schimb originale. Acest fapt vă va permite să folosiți unealta electrică într-un mod sigur.
- b. Nu înlocuiți de unul singur cablul de alimentare. Trebuie să fie înlocuit la un centru de servicii autorizat.

#### INSTRUCȚIUNI SUPPLEMENTARE DE SIGURANȚĂ

1. Utilizați dispozitive de detecție adecvate pentru a localiza cablurile electrice și firele ascunse, sau cereți ajutorul furnizorului de utilități. Con-tactul cu fire sub tensiune poate conduce la foc sau electrocutare. Deteriorarea țevilor de gaz poate conduce la scurgeri și în situații extreme, la explozie. Perforarea elementelor principale de apă și canalizare poate duce la daune materiale, iar în cazuri extreme poate cauza și electrocutarea.
2. Păstrați-vă locul de muncă ordonat. Materialele mixte sunt deosebit de periculoase. Praful de la aliajele ușoare poate fi inflamabil și exploziv.
3. Înainte de a pune de-o parte unealta electrică folosită, așteptați până când motorul s-a oprit

complet. Accesoriile de lucru se pot prinde sau se pot bloca în ceva, ceea ce vă poate face să scăpați unealta de sub control.

4. Nu lucrați cu materiale care conțin azbest, deoarece este cancerigen.
5. Dacă atunci când lucrați cu unealta electrică se produce praf inflamabil sau exploziv, care este dăunător sănătății omului, utilizați un echipament de protecție adecvat. Unele prafuri sunt cancerigene, așa că este recomandat să folosiți un echipament de protecție respiratorie și să extrageți tot praful generat după ce ați încheiat lucrul.

## INSTRUCȚIUNI DE UTILIZARE ÎN SIGURANȚĂ ✓ A POLIZORULUI UNGHIULAR

**!** ATENȚIE! Înainte de a începe să lucrați cu polizorul unghiular și înainte de a conecta încărcătorul (nu este inclus în pachetul produsului) la priză, verificați întâi toate dispozitivele pentru eventuale daune (e.g. carcasă crăpată, cablu de alimentare deteriorat, contacte corodate, etc.). Dacă se găsește vreo daună, cereți imediat înlocuirea uneltei sau repararea ei într-un centru de servicii autorizat. Verificați și că comutatorul nu este blocat sau deteriorat, și că revine automat la poziția exterioră extremă după ce este apăsat și eliberat.

**!** ATENȚIE! Urmați toate sfaturile de siguranță, instrucțiunile, descrierile și datele furnizate împreună cu unealta electrică. Nerespectarea recomandărilor furnizate mai jos poate conduce la riscul de electrocutare, foc și/sau vătămări grave. Utilizarea uneltei electrice pentru alte activități decât cele prevăzute în manual poate conduce la numeroase pericole.



1. Utilizați echipament de protecție. În funcție de sarcinile realizate, purtați o mască ce vă acoperă întreaga față, protecție pentru ochi sau ochelari de protecție. Dacă este necesar, utilizați o mască de praf, protecție auditivă sau mănuși de protecție. Protejați-vă ochii de corpurile aeriene străine ce se produc în timpul lucrului. Masca de praf și echipamentul de protecție a căilor respiratorii trebuie să filtreze praful produs în timpul lucrului. Expunerea prelungită la zgomot poate

conduce la pierderea auzului. Dacă folosiți mănuși de protecție, asigurați-vă că nu se prind în părțile rotative ale uneltei, întrucât asta poate conduce la accidentări.

2. Când lucrați cu polizorul unghiular, țineți-l întotdeauna ferm și păstrați o poziție stabilă. O prindere nepotrivită și nementinerea unei poziții stabile poate conduce la o rotație necontrolată a uneltei, care poate duce la un accident.
3. Folosiți doar acumulatori și încărcătoare compatibile cu unealta. Altfel, unealta se poate deteriora. Folosirea unui alt tip de acumulator decât cel recomandat poate duce la explozia acumulatorului, ceea ce poate cauza vătămări corporale sau daune materiale. Acumulatorul și încărcătorul nu sunt incluse.
4. Țineți întotdeauna acumulatorul departe de surse de căldură. Nu expuneți acumulatorul la efectul prelungit al unei temperaturi ridicate, e.g. într-un loc în care temperaturile pot depăși 40°C (e.g. în mașină, într-o clădire metalică într-o zi însorită), deoarece asta poate cauza explozia lui.
5. Evitați să încărcăți acumulatorul la temperaturi sub 0°C și în condiții de umiditate ridicată. Nu expuneți încărcătorul la efectul direct al apei. Factorii anteriori sunt dăunători pentru unealtă și o pot deteriora sau pot provoca electrocutarea.
6. Nu scurtcircuitați contactele pozitive și negative din încărcător sau din acumulator, permițându-le să intre în contact cu materiale conducătoare. Acest fapt poate provoca daune elementelor mai sus menționate și în cazuri extreme, poate conduce la arsuri sau foc.

7. Nu folosiți accesorii care nu sunt



prevăzute sau recomandate de către producător pentru această unealtă. Faptul că este posibil să instalezi anumite accesorii pe unealta electrică nu garantează utilizarea lor în siguranță.

8. Nu folosiți niciodată unelte de lucru deteriorate. Înainte de fiecare utilizare, verificați-le condiția, uitându-vă după e.g. daune mecanice, crăpături, defecte materiale sau uzură excesivă. Dacă se întâmplă să cadă pe jos unealta electrică, verificați-o pentru daune sau folosiți o altă unealtă nedeteriorată. Dacă afișează semne de epuizare sau alte defecțiuni, trebuie înlocuită imediat.
9. Asigurați-vă că persoanele spectatoare sunt în afara razei de lucru a uneltei. Toate persoanele



aflate în vecinătatea unei unelte în timpul utilizării ei trebuie să poarte echipament de protecție personală. Așchii din piesa de prelucrat sau din unelte crăpate pot cauza răni chiar și în afara razei de directe de lucru a unelei.

10. Nu transportați unealta electrică când este în funcțiune. Contactul accidental al hainelor cu o unealtă rotativă în funcțiune poate duce la prinderea lor și la vătămarea corpului utilizatorului.
11. Curățați des orificiile de ventilare ale unelei. Ventilatorul motorului atrage praf în corpul unelei, iar o mare acumulare de praf poate cauza un pericol electric.
12. Nu utilizați unealta în apropierea materialelor inflamabile. Scânteile pot cauza aprinderea acestora.
13. Asigurați-vă că unealta este curată și deconectați încărcătorul de la priză înainte de a începe curățarea ei. Un mâner murdar poate compromite prinderea, ceea ce poate duce la scăparea de sub control a unelei electrice. Curățarea încărcătorului atunci când este conectat la priză poate conduce la electrocutare. Folosiți o cârpă moale și uscată pentru a curăța unealta electrică și alte elemente ale setului. Nu utilizați niciodată substanțe inflamabile sau agenți de curățare agresivi.
14. Dacă găsiți că șuruburile unelei sunt slăbite, strângeți-le imediat. Folosiți doar șuruburi originale.
15. Nu încercați să dezasamblați unealta electrică, încărcătorul sau acumulatorul. Toate reparațiile trebuie să fie făcute doar de către un centru de servicii autorizat. Orice intervenție neautorizată asupra unelei va anula garanția. Dacă încercați să reparați unealta și o faceți într-un mod neadecvat, asta poate conduce la deteriorarea unel-tei, la foc sau electrocutare (în cazul încărcăto-rului).
16. Reguli detaliate pentru utilizarea, întreținerea acumulatorilor și a încărcătoarelor, precum și a utilizării lor în siguranță sunt furnizate în manuale de utilizare separate, dedicate acestor dispozitive.
17. Nu puneți niciodată unealta de-o parte fără să eliberați maneta. O unealtă funcțională poate intra în contact cu suprafața pe care a fost pusă, iar utilizatorul o poate scăpa de sub control.

#### RECOMANDĂRI DE SIGURANȚĂ SUPPLEMENTARE

1. Nu utilizați unealta într-o poziție care nu vă furnizează suficient control asupra unelei.


2. Asigurați-vă că locul de muncă este pregătit corespunzător. Zona din jurul locului de muncă trebuie să fie curată și liberă de elemente proeminente. Asigurați-vă și că locul de muncă este bine iluminat.

#### ALTE PERICOLE

Anumite riscuri nu pot fi evitate chiar dacă respectați regulile de siguranță și purtați echipament de protecție.

Aceste riscuri includ:

- afectarea auzului;
- răni cauzate de așchii din material;
- arsuri cauzate de către elementele încinse ale unelei, pieselor de prelucrat sau ale pieselor ce sunt însurubate/deșurubate;
- riscuri de sănătate cauzate de utilizarea prelungită;
- riscuri de sănătate cauzate de inhalarea prafului produs la lucrul cu materiale periculoase sau contaminate.

 **ATENȚIE!** Nu permiteți evitarea regulilor de utilizare în siguranță din cauza rutinei zilnice sau din comoditatea muncii. Acest fapt poate fi potențial periculos pentru utilizator, ca și pentru persoanele spectatoare sau pentru bunurile învecinate!

#### INSTRUCȚIUNI SUPPLEMENTARE DE SIGURANȚĂ PENTRU TOATE APLICAȚIILE

Recul unelei electrice în funcțiune și instrucțiunile de siguranță aferente.

Unealta electrică are un recul datorat discului rotativ, a discului flexibil, a periiilor de sârmă sau a altor accesorii care se blochează ori se obstrucționează în piesa de prelucrat. Acest fapt oprește brusc accesoriul rotativ, ceea ce provoacă unealta să fie respinsă într-o manieră abruptă și necontrolată în direcția opusă rotației accesoriului la punctul de blocaj. De exemplu, dacă roate de șlefuire se obstrucționează sau blochează în piesa de prelucrat, marginea roții obstrucționate devine blocată în timp ce se scufundă în material și se poate rupe sau să cauzeze reculul. Roata de șlefuire poate provoca un recul dinspre sau înspre utilizator, în funcție de direcția ei de rotire la punctul unde se blochează. Roata de șlefuire se poate rupe în aceste circumstanțe.

Reculul uneltei electrice este o consecință a utilizării sale neadecvate, sau a condițiilor neadecvate de utilizare a uneltei, și poate fi evitat prin respectarea următoarelor recomandări:

- a. Țineți unealta electrică ferm și păstrați o poziție adecvată a corpului, poziționați mâinile în așa fel încât să controlați forța reculului. Folosiți întotdeauna mânerul suplimentar, dacă unealta este echipată cu unul, deoarece acest lucru vă oferă cel mai bun control asupra forței de recul sau asupra momentului de inerție la pornire. Dacă au fost luate măsuri de precauție adecvate, utilizatorul poate controla momentul de inerție sau forțele de recul.
- b. Nu vă poziționați niciodată mâna în apropierea accesoriilor rotative. Acestea pot avea recul către mâna dvs.
- c. Nu vă poziționați într-o zonă către care se poate mișca unealta în urma unui recul. Unealta sare în direcția opusă rotației roții de șlefuire la punctul în care are loc blocajul.
- d. Păstrați o atenție deosebită atunci când lucrați în colțuri, pe muchii ascuțite, etc. Evitați ca accesoriul să aibe un recul dinspre piesa de prelucrat sau să se blocheze în ea. Este mai probabil ca accesoriile să se blocheze în colțuri sau în margini ascuțite, fapt care poate conduce la scăderea uneltei de sub control și la reculul ei.
- e. Nu utilizați discuri de tăiere tip lanț de drujbă sau discuri de tăiere dințate. Astfel de discuri cauzează des reculul uneltei și scăderea ei de sub control
- f. Prindeți piesa de prelucrat într-o menghină sau cu alte mijloace adecvate. Este mai sigur să prindeți piesa de prelucrat într-un dispozitiv de prindere dedicat sau într-o menghină decât să o țineți în mână.

### INSTRUCȚIUNI SPECIALE DE SIGURANȚĂ PENTRU ȘLEFUIRE ȘI TĂIERE

1. Folosiți doar roțile/discurile de șlefuire adecvate și proiectate special pentru această unealtă și folosiți apărători de protecție adecvate. Roțile/discurile care nu sunt destinate pentru acest polizor unghiular nu pot fi protejate în mod adecvat și, în consecință, sunt periculoase.
2. Apărătoarea trebuie să fie fixată bine și poziționată astfel încât să asigure că partea neprotejată a roții/discului se află cât mai departe de utilizator. Apărătoarea protejează de

contactul accidental cu roata/discul sau cu așchile acestora.

3. Roțile/Discurile de șlefuire pot fi utilizate doar conform destinației lor. Spre exemplu, nu trebuie să folosiți roți/discuri de tăiere pentru șlefuire. Se poate aplica presiune pe roata/discul de tăiere doar în planul său de lucru. O presiune laterală poate cauza ruperea roții/discului.
4. Folosiți doar șaibe cu flanșe nedeteriorate și cu dimensiuni și forme potrivite. Șaibele cu flanșe adecvate susțin roata/discul și reduc riscul de crăpare. Șaibele cu flanșe proiectate pentru roți/discuri de tăiere pot diferi de cele proiectate pentru roțile/discurile de șlefuire.
5. Nu utilizați roțile/discurile uzate destinate pentru polizoare mari. Roțile/discurile pentru polizoare mari nu se potrivesc pentru vitezele de rotație ridicate ale polizoarelor mici, ceea ce poate duce la ruperea lor.

### INSTRUCȚIUNI SUPLIMENTARE DE SIGURANȚĂ PENTRU TĂIERE

1. Nu îndoiiți sau aplicați o presiune excesivă pe roata/discul de tăiere. Nu încercați să tăiați piese prea groase. Supraîncărcarea roții/discului mărește tendința sa de a se curba sau bloca în material, precum și probabilitatea de rupere sau recul a roții/discului.
2. Nu stați în planul de rotație al roții/discului. Dacă roata/discul are un recul, polizorul unghiular poate ricoșa direct către utilizatorul care stă în această poziție.
3. Dacă roata/discul se blochează în material, sau dacă operațiunea de tăiere este întreruptă din alte motive, opriți imediat polizorul unghiular și țineți-l nemișcat până când roata/discul se oprește complet. Nu încercați niciodată să scoateți roata/discul de tăiere din materialul de prelucrat, deoarece asta poate duce la un recul. Găsiți cauza blocajului și luați măsuri de remediere adecvate.
4. Nu începeți să tăiați direct în material. Permiteți roții/discului să accelereze întâi la viteza sa maximă de rotație și apoi introduceți cu grijă roata/discul în creștătura pe care ați făcut-o deja. Pornirea polizorului unghiular cu roata/discul înfipt în piesa de prelucrat poate cauza blocarea, ieșirea sau reculul uneltei.
5. Asigurați-vă că plăcile și piesele de prelucrat mari sunt bine susținute pentru a reduce riscul

de blocaj sau de recul a roții/discului. Piese de prelucrat mari tind să se îndoie sub propria greutate. Asigurați-le în ambele părți: în apropiere liniei de tăiere și pe margine.

6. Luați măsuri de precauție speciale atunci când tăiați adânc în pereți sau alte suprafețe opace. Poate avea loc un recul dacă intrați în contact cu țevi de gaz sau de apă, cabluri electrice sau alte obiecte.

### INSTRUCȚIUNI SPECIALE DE SIGURANȚĂ PENTRU ȘLEFUIREA CU ȘMIRGHEL

Nu utilizați discuri cu hârtie abrazivă prea mari, ci doar acelea care sunt conforme cu specificațiile producătorului. Discurile care ies dincolo de suportul polizorului unghiular pot cauza răni și pot conduce la blocarea și ruperea discului sau la reculul său.

### INSTRUCȚIUNI SPECIALE DE SIGURANȚĂ PENTRU UTILIZAREA PERIILOR DE SÂRMĂ

1. Amintiți-vă că peria își pierde sârmele chiar și în timpul funcționării normale. Pentru a evita supraîncărcarea lor, nu aplicați prea multă presiune asupra periei. Firele de oțel aruncate pot pătrunde cu ușurință în hainele subțiri și/sau în piele.
2. Atunci când utilizați o perie de sârmă cu un polizor unghiular cu apărătoarea montată, asigurați-vă că nu intrați în contact cu firele de sârmă. Datorită presiunii sau a forțelor centrifuge, diametrul unui disc sau al unei perii poate crește.

### INSTRUCȚIUNI SUPPLEMENTARE DE SIGURANȚĂ PENTRU POLIZOARE

1. Suprafața de șlefuire a roților/discurilor cu centru adâncat trebuie să fie montată sub marginea apărătoarei. Roțile/Discurile montate incorect ce

ies dincolo de marginea apărătoarei nu vor fi protejate în mod adecvat.

2. Folosiți dispozitive de detecție adecvate pentru a localiza cabluri de alimentare sau fire ascunse, sau cereți ajutorul furnizorului de utilități. Contactul cu fire electrice poate duce la incendiu sau electrocutare. Deteriorarea unei conducte de gaz poate conduce la o explozie. Atingerea unei conducte de apă cauzează daune materiale și poate cauza electrocutarea.
3. În cazul unei pene de curent, e.g. în urma unei căderi de alimentare sau după decuplarea unei linii electrice, deblocați comutatorul de pornire/oprire și puneți-l în poziția oprit. Acest lucru poate preveni pornirea neintenționată a unei linii electrice.
4. Nu atingeți roțile/discurile de șlefuire sau de tăiere cât timp nu s-au răcit. Roțile/discurile se încălzesc până la temperaturi foarte ridicate în timpul utilizării.
5. Asigurați piesa de prelucrat. Este mai sigur să fixați piesa de prelucrat într-un dispozitiv de fixare dedicat sau într-o menghină decât să îl țineți în mână.

### ALTE PERICOLE

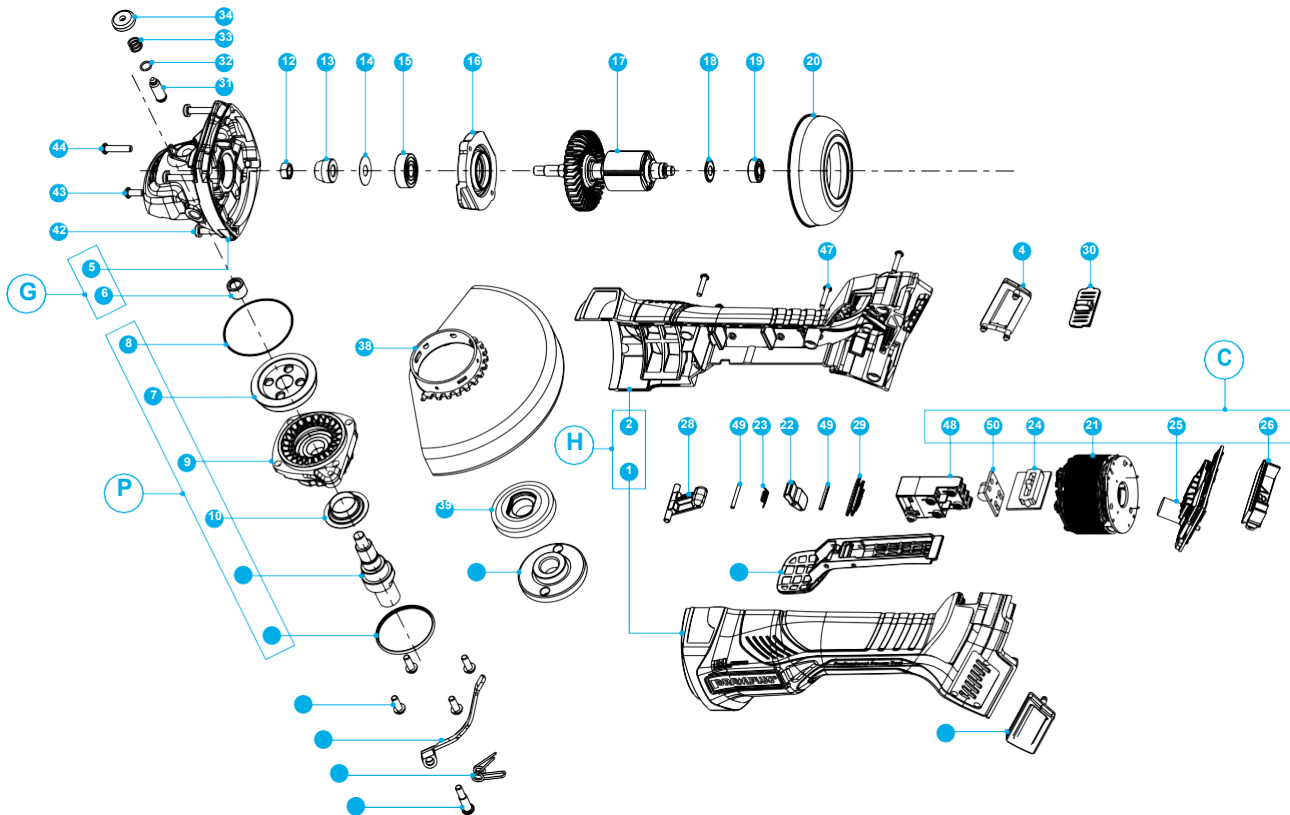
Anumite riscuri nu pot fi evitate chiar dacă respectați regulile de siguranță și purtați echipament de protecție.

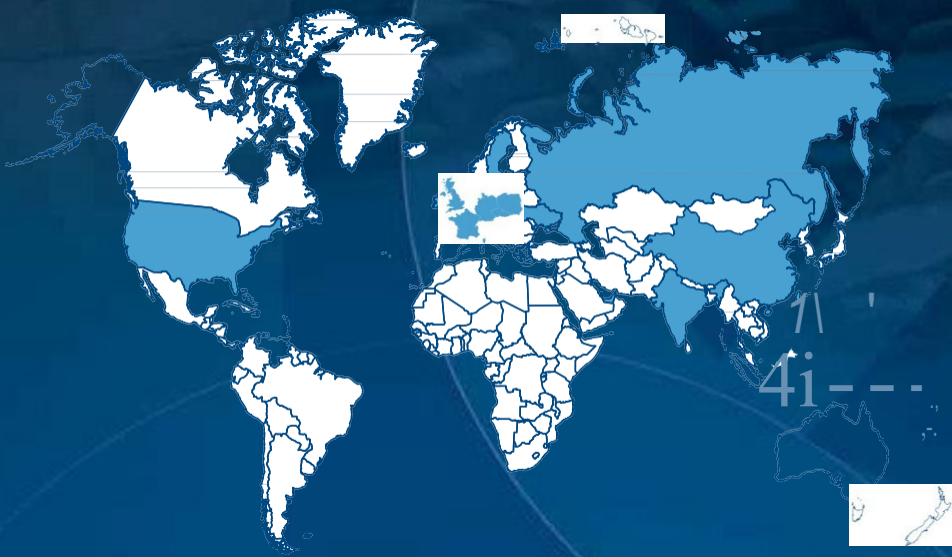
Aceste riscuri includ:

- afectarea auzului;
- răni cauzate de așchii din material;
- arsuri cauzate de către elementele încălzite ale uneltei, pieselor de prelucrat sau ale pieselor ce sunt însurubate/deșurubate;
- riscuri de sănătate cauzate de utilizarea prelunghii;
- riscuri de sănătate cauzate de inhalarea prafului produs la lucrul cu materiale periculoase sau contaminate.

### GARANȚIE

Condițiile de garanție pentru regiunea dumneavoastră și o listă cu produsele acoperite de garanție sunt disponibile la adresa: [www.rawlplug.com/en/tool-service/warranty-conditions](http://www.rawlplug.com/en/tool-service/warranty-conditions)





DISTRIBUTOR:

