



Manual de utilizare | Carte de garan

Ferăstrău circular pe acumulator **R-PCS18**

RO Manual de utilizare | PL Oryginalna instrukcja obsługi

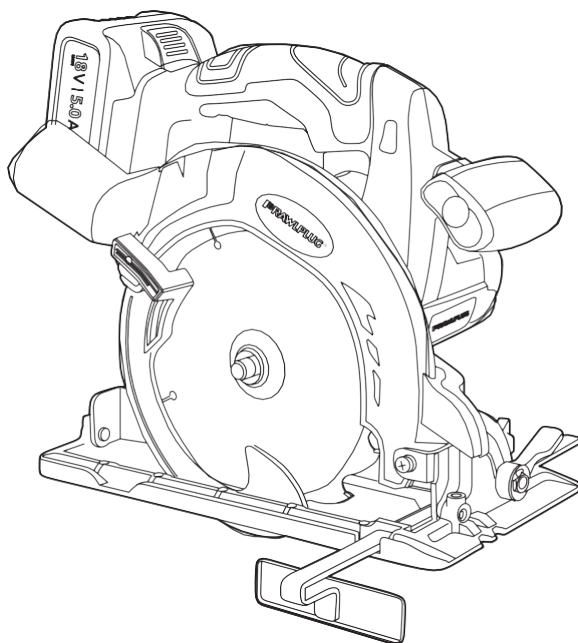
RO Carte de garanție | PL Karta gwarancyjna

RO	Manual de utilizare.....	2
PL	Oryginalna instrukcja obsługi.....	15

Manual de utilizare

Ferăstrău circular pe acumulator

R-PCS18



Manual de utilizare emis la 26.10.2020
 Producător: RAWPLUG S.A.
 Kwizdyńska 6, 51-416 Wrocław, Poland












Utilizarea nesigură și necorespunzătoare a ferăstrăului circular poate cauza moartea sau vătămări grave. Persoana desemnată să opereze această unealtă trebuie să citească și să înțeleagă acest manual înainte de a începe să lucreze cu unealta. Păstrați acest manual de utilizare în siguranță pentru referirea ulterioară de către alți utilizatori ai ferăstrăului.

CONȚINUT

Descrierea uneltei electrice	5
Specificații	6
Utilizarea uneltei electrice	7
Întreținere	10
Precauții generale pentru manipularea în siguranță a uneltei	11
Instrucțiuni de utilizare în siguranță a ferăstrăului circular	13
Garanție	14
Declarație de conformitate EC originală	30
Carte de garanție	32

EXPLICAREA SIMBOLURILOR

Citiți manualul de utilizare		Purtați ochelari de protecție	
Protecția mediului înconjurător și materiale periculoase		Purtați protecție auditivă	
Reciclare		Purtați protecție respiratorie	
Note		Purtați mănuși de protecție	
În conformitate cu directivele europene relevante			

PROTECȚIA MEDIULUI ÎNCONJURĂTOR



Aruncați uneltele electrice, accesoriile și ambalajele în conformitate

 Li-Ion

riile și ambalajele în conformitate

cu reglementările de mediu aplicabile. Nu aruncați unelte electrice și acumulatori cu deșeurile menajere! Unealta poate conține substanțe/amestecuri periculoase, care pot reprezenta o amenințare pentru sănătatea umană și pentru mediul înconjurător. Uneltele electrice nepotrivite pentru uz trebuie colectate separat și refolosite în conformitate cu reglementările de mediu relevante.

Colectarea separată a deșeurilor și ambalajelor permite recuperarea și reutilizarea unor materia-

le. Este una dintre modalitățile de a proteja mediul

înconjurător și a reduce cererea pentru noi materii prime. Respectați reglementările locale în toate cazurile în care vi se cere să predați deșeurile de electrocasnice de uz comun la puncte speciale de colectare sau când cereți vânzătorilor să le accepte la achiziția unui produs nou. Toate informațiile referitoare la reciclare pot fi obținute de la cetrele de servicii Rawlplug S.A.





CARACTERISTICI ȘI BENEFICII ∨

Motor puternic pentru performanțe superioare de tăiere

Lampă LED pentru iluminarea zonei de lucru, sporește siguranța la utilizare

Ajustare ușoară și de înaltă precizie a adâncimii de tăiere și a unghiului de înclinare pentru un confort sporit de manevrare

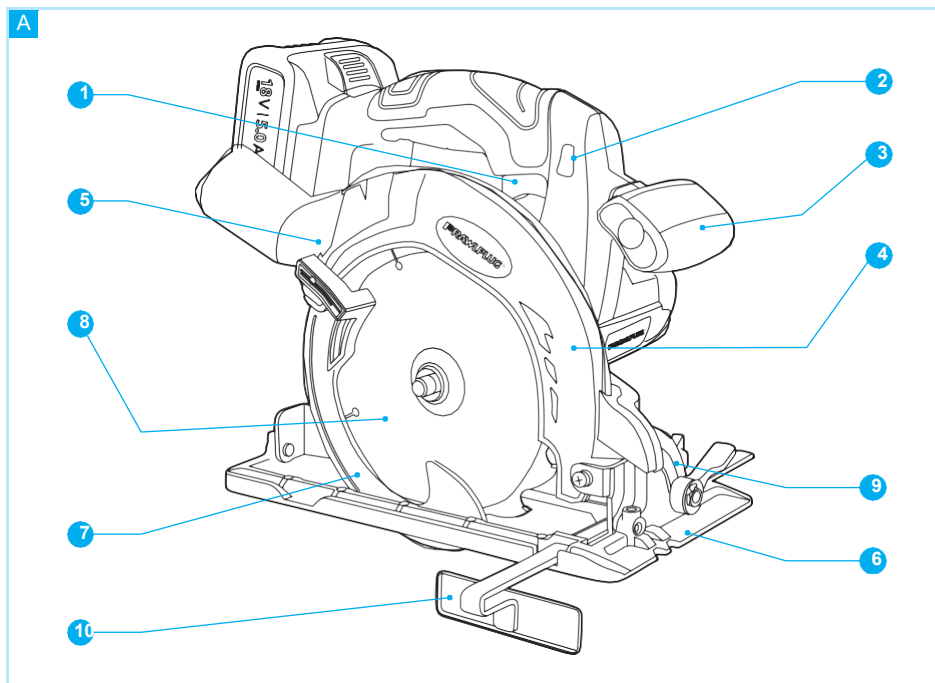
Frână de motor electrică pentru o siguranță sporită a utilizatorului

Placa de bază (talpa) este făcută din aluminiu rigid, turnat sub presiune, care asigură o manevrare convenabilă și stabilă a unelei electrice

Unealta electrică este compatibilă cu sistemul de acumulatori de 18V de la Rawlplug

ATENȚIE!

Citiți cu atenție întregul manual de utilizare înainte de a încerca să folosiți unealta electrică. Fiți atenți la toate avertismentele. Nerespectarea acestor instrucțiuni poate conduce la foc și/sau vătămări grave. În timpul dezvoltării acestei uneelte electrice, s-a acordat o atenție deosebită problemelor de siguranță, performanță și fiabilitate, pentru a o face mai ușor de utilizat.

**DESIGN (FIG. A)**

1. Declanșator întrerupător (A-1)
2. Buton de blocare a declanșatorului (A-2)
3. Mâner auxiliar (A-6)
4. Apărătoare superioară fixă (A-4)
5. Deschizătură pentru aspiratorul de praf (A-5)
6. Talpa ferăstrăului circular (A-6)
7. Apărătoare inferioară retractabilă (A-7)
8. Pânza ferăstrăului (A-8)
9. Mecanism de ajustare a unghiului de înclinare (A-9)
10. Limitator de lățime (A-10)

CONȚINUTUL PACHETULUI

1. Ferăstrău circular R-PCS18
2. Pânză de ferăstrău de 165x20 mm
3. Cheie Allen H5
4. Adaptor pentru aspirare
5. Manual de utilizare și carte de garanție

*Produsul real poate diferi de cel din desen.

SCOPUL DECLARAT AL UNELTEI ELECTRICE:

Ferăstrăul circular cu acumulator R-PCS18 este destinat pentru a tăia lemn și materiale din lemn (e.g. plăci aglomerate, PAL furniruit), dar și plastice. Ferăstrăul circular a fost proiectat să fie utilizat cu pânze de ferăstrău cu diametru de 165 mm. Unealta electrică și accesoriile sale pot fi folosite doar în scopul pentru care au fost destinate și proiectate, în conformitate cu acest manual de utilizare. Orice alt tip de utilizare este interzisă. Vă recomandăm să folosiți doar accesorii originale de la Rawplug.

SPECIFICAȚII

FERĂSTRĂU CIRCULAR CU ACUMULATOR	
MODEL	R-PCS18
Tensiune acumulator	18 V
Tip acumulator	Li-Ion
Viteză de rotație	4,000 rpm
Diametrul pânză	165 mm
Diametru arbore pânză	20 mm
Adâncime de tăiere la unghi de 90°	57 mm
Adâncime de tăiere la unghi de 45°	40 mm
Adâncime de tăiere la unghi de 50°	36 mm
Greutate netă [kg]	3.2 kg

ZGOMOT ȘI VIBRAȚII

<p>Nivelurile de zgomot au fost măsurate în conformitate cu standardul EN62841. Nivelul de zgomot tipic stabilit pe o scală A pentru o anumită unealtă și emis în condiții standard de către această unealtă este:</p>	
Nivelul presiunii acustice LpA	91 dB
Nivelul puterii acustice LWA	102 dB
Eroarea de măsurare K	3.0 dB
Folosiți protecție auditivă!	
<p>Valorile totale ale vibrației ah (sumă vectorială pe trei direcții) și ale incertitudinii de măsurare K, conform standardului EN62841, sunt:</p>	
ah	16.0 m/s ²
K	1.50 m/s ²
<p>Nivelul de vibrații menționat în acest manual de utilizare a fost măsurat în conformitate cu procedura de măsurare menționată în standardul EN62841. Nivelul de vibrație este reprezentativ pentru aplicațiile de bază ale unelei electrice. Dacă unealta electrică este folosită pentru alte aplicații sau cu alte unelte electrice, sau dacă nu este întreținută corespunzător, nivelul de vibrație poate fi diferit de cel menționat. Același lucru se aplică și accesoriilor. Pentru a se asigura că utilizatorul este protejat în mod adecvat de la efectele vibrațiilor, trebuie să fie luate măsuri de siguranță suplimentare pentru a asigura că mâinile rămân calde în timpul utilizării unelei.</p>	

MANEVRAREA UNELTEI ELECTRICE

! ATENȚIE! Deconectați acumulatorul de la unealta electrică înainte de a monta oricare accesorii sau unelte, sau înainte de a realiza orice lucrare de reglare, reparare sau mentenanță. Acest fapt elimină riscul de pornire accidentală a unelei și, în consecință, reduce riscul de vătămare.

! ATENȚIE! Din motive de siguranță în utilizare, acumulatorul șurubelniței dispune de protecție la suprasarcină, care întrerupe alimentarea cu curent în caz de suprasarcină și oprește imediat unealta electrică. Totuși, această protecție nu elimină complet toate riscurile.

ÎNLOCUIREA BATERIEI

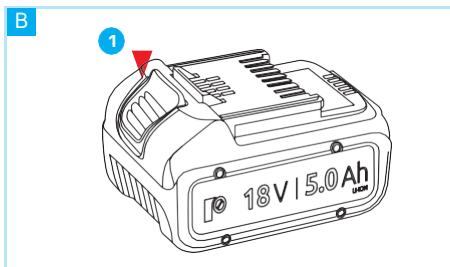
1. Puneți comutatorul pentru direcția de rotație în poziția sigură (la mijloc).
2. Apăsați și țineți apăsat blocatorul (B-1) din partea din față a acumulatorului. Glišați acumulatorul afară din slotul din mâner.
3. Glišați acumulatorul încărcat în slotul din mâner și împingeți-l pentru a se bloca ferm pe poziție. Sunetul de prindere caracteristic vă va confirma că acumulatorul a fost montat corect.

Informații detaliate despre acumulator și încărcător, inclusiv despre procesul de încărcare, pot fi găsite în manualele de utilizare respective.

! ATENȚIE! Datorită caracteristicilor de funcționare ale acumulatorilor cu Li-Ion, unealta electrică continuă să lucreze practic la performanță maximă până la descărcarea completă a acumulatorului (degradare foarte scăzută a performanței). Unealta electrică se oprește din funcționare atunci când acumulatorul se descarcă.

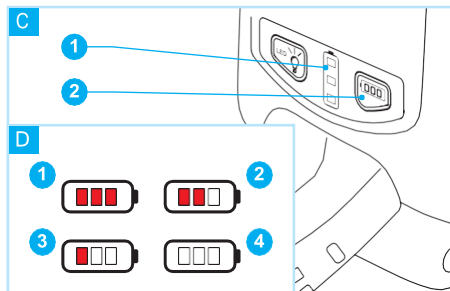
INDICATORUL NIVEL DE ÎNCĂRCARE AL ACUMULATORULUI

1. Ferăstrăul circular R-PCS18 dispune de un indicator pentru nivelul aproximativ de încărcare al acumulatorului (Fig. C-1). Acesta este independent de indicatorul de pe acumulator.



2. Pentru a verifica starea de încărcare a acumulatorului folosind indicatorul, apăsați butonul C-2. Acesta va ilumina indicatorul luminos LED.

Fig. D-1 - nivel încărcare 70-100%; Fig. D-2 - nivel încărcare 30-69%; Fig. D-3 - nivel încărcare sub 30%; Fig. D-4 - acumulator complet descărcat sau deteriorat

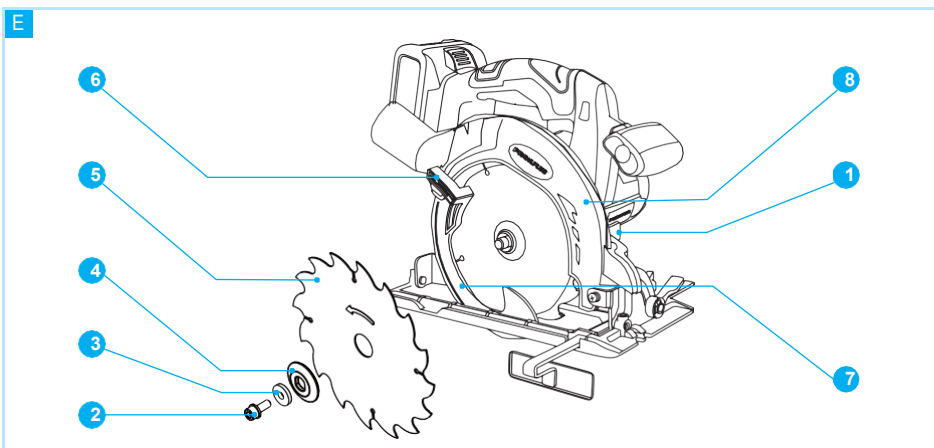


! ATENȚIE! Evitați să lăsați acumulatorul descărcat pentru o perioadă lungă de timp, deoarece asta poate duce la deteriorarea sa permanentă.

ÎNLOCUIREA PÂNZEI DE FERĂSTRĂU

Ferăstrăul circular vine în pachet cu o pânză de 165 mm.

1. Deconectați ferăstrăul de la sursa sa de curent.
2. Blocați arborele pâzei de ferăstrău prin apăsarea butonului de blocare a arborelui (E-1).
3. Folosiți o cheie Allen pentru a deșuruba șurubul (E-5) de fixare a pâzei de ferăstrău (E-2), învârtindu-l în sens opus acelor ceasornicului
4. Scoateți șaiba (E-3) și inelul de presiune exterior (E-4) și apoi, folosind pârghia (E-6), ridicați apărătoarea inferioară (E-7) și scoateți pânza de ferăstrău uzată.
5. Cu apărătoarea (E-7) ridicată, montați o nouă pânză de ferăstrău și asigurați-vă că este poziționată astfel încât direcția de rotație indicată pe pânză să corespundă cu direcția de rotație a arborelui de antrenare, care este marcată cu o săgeată (E-8) ce se găsește pe apărătoarea superioară.
6. Montați inelul de presiune exterior (E-4) și șaiba (E-3) și asigurați-vă că șurubul de montare (E-2) se prinde de filet înșurubându-l în sensul acelor ceasornicului.
7. Blocați din nou arborele pâzei de ferăstrău prin apăsarea butonului de blocare a arborelui (E-1).



8. Strângeți șurubul de montare (E-2) al pânzei de ferăstrău (E-5) prin înșurubarea sa în sensul acelor ceasornicului cu o cheie Allen.

! ATENȚIE! Folosiți întotdeauna pânze de ferăstrău potrivite pentru sarcina de lucru, având dimensiunea și diametrul gurii de montare corecte.

! ATENȚIE! Asigurați-vă că pânda de ferăstrău a fost montată corect pornind ferăstrăul circu-lar și lăsându-l să funcționeze la relanti timp de 1 minut. În cazul apariției unor vibrații sau a altor simptome de funcționare anormală, opriți ferăstrăul imediat!

AJUSTAREA ADÂNCIMII DE TĂIERE

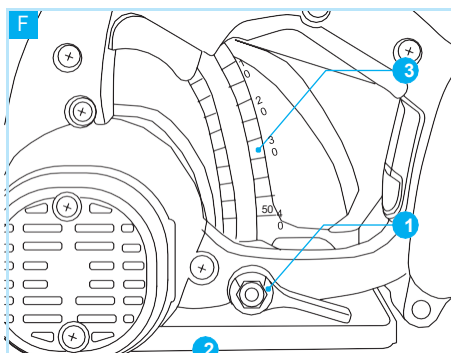
Ferăstrăul circular vă permite să ajustați adâncimea de tăiere la grosimea piesei de prelucrat.

1. Slăbiți pârghia (F-1) mecanismului de ajustare a adâncimii de tăiere prin învârtirea ei în sens opus acelor ceasornicului.
2. Consultați scara (F-3) pentru a seta adâncimea corectă de tăiere prin înclinarea tălpii ferăstrăului circular (F-2).
3. Blocați talpa ferăstrăului (F-2) prin învârtirea pârgchiei (F-1) în sensul acelor ceasornicului.

! ATENȚIE! Ajustarea corectă a adâncimii de tăiere afectează rezultatele tăierii. Puteți optimaiza raportul dintre calitate și eficiență prin setarea unei adâncimi de tăiere la circa 3 mm mai mult decât grosimea piesei de prelucrat.

AJUSTAREA UNGHIIULUI DE ÎNCLINARE

Ferăstrăul circular vă permite să tăiați înclinat piesa de prelucrat, cu pânda setată la un unghi față de planul tălpii ferăstrăului.

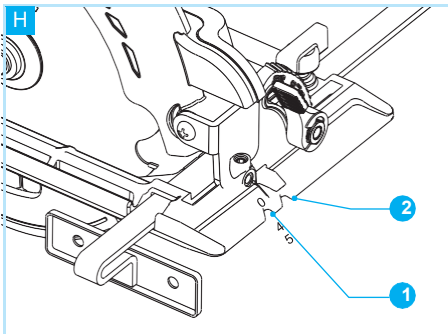
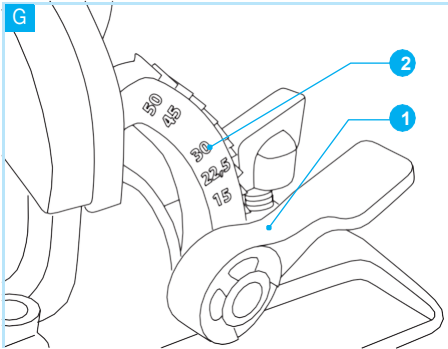


1. Eliberați pârghia (G-1) care blochează mecanismul de înclinare a tălpii ferăstrăului prin învârtirea acesteia în sens opus acelor ceasornicului.
2. Consultați scara (G-2) pentru a seta talpa ferăstrăului circular la unghiul dorit.
3. Blocați talpa ferăstrăului în poziția corectă prin învârtirea pârgchiei (G-1) în sensul acelor ceasornicului.

URMĂRIREA LINIEI DE TĂIERE

Indicatorul de tăiere „0°” (Fig. H-1) corespunde poziției pânzei pentru tăiere transversală, în timp ce indicatorul „45°” (Fig. H-2) corespunde poziției pânzei pentru tăiere înclinată la 45°. Pentru a ține ferăstrăul circular aliniat cu pista de tăiere, asigurați-vă că indicatorul corect stă pe linia de tăiere în timp ce mișcați unealta electrică.

Pentru a tăia înclinat (la alt unghi decât cel corect), adâncimea reală de tăiere este mai mică decât cea setată pe scara de adâncime.



⚠ ATENȚIE! Înainte de a începe tăierea propriu-zisă, porniți ferăstrăul circular și accelerați pânza la viteza de lucru înainte să intre în contact cu piesa de prelucrat. Dacă porniți motorul ferăstrăului atunci când dinții pânzei sunt în contact cu piesa de prelucrat, unealta se poate deteriora.

INSTALAREA ȘI SETAREA GHIDAJULUI DE DISTANȚĂ

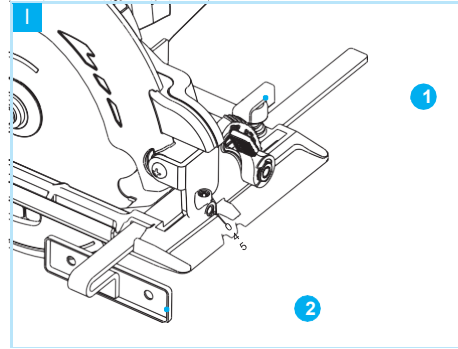
Ghidajul de distanță are rolul de a ține linia de tăiere paralelă cu marginea materialului de prelucrat în timpul tăierii transversale.

1. Slăbiți șurubul de blocare a ghidajului de distanță (I-1) prin învârtirea lui în sens opus acelor ceasornicului.
2. Glisați ghidajul de distanță (I-2) în clemele de pe talpa ferăstrăului circular.
3. Setati distanța dorită față de marginea piesei de prelucrat.
4. Blocați ghidajul de distanță (I-2) prin învârtirea șurubului de blocare (I-1) în sensul acelor ceasornicului.

PORNIREA FERĂSTRĂULUI CIRCULAR

Pentru a preveni pornire accidentală, ferăstrăul dispune de un blocator pentru declanșator.

1. Pentru a porni ferăstrăul circular, apăsați și țineți



apăsat pe butonul de blocare a declanșatorului (J-1) și apoi apăsați pe declanșatorul întrerupător

2. Eliberați declanșatorul (J-2) pentru a opri ferăstrăul circular. Butonul de blocare a declanșatorului se activează automat atunci când este eliberat declanșatorul întrerupător.

⚠ ATENȚIE! Ferăstrăul circular este echipat cu o frână electrică a pânzei, care oprește pânza aproape instantaneu după eliberarea declanșatorului. Este un comportament normal ca motorul ferăstrăului să producă o scânteie în acest moment.

⚠ ATENȚIE! Asigurați-vă că apărătoarea inferioară retractabilă funcționează corespunzător înainte de a porni ferăstrăul circular. Unealta electrică nu trebuie să fie utilizată cu o apărătoare stricată, întrucât asta poate cauza vătămări grave.

⚠ ATENȚIE! Inspectați des condiția tehnică a pânzei ferăstrăului. Folosirea unei pânze deteriorate sau uzate va deteriora în cele din urmă unealta electrică și îi va reduce performanțele. Acest fapt poate fi periculos și pentru utilizator.

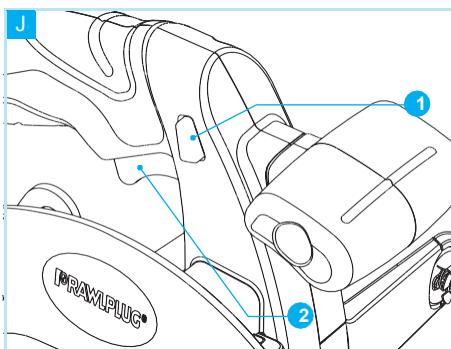
⚠ ATENȚIE! Înainte de a începe tăierea propriu-zisă, porniți ferăstrăul circular și accelerați pânza la viteza de lucru înainte să intre în contact cu piesa de prelucrat. Dacă porniți motorul ferăstrăului atunci când dinții pânzei sunt în contact cu piesa de prelucrat, unealta se poate deteriora.

ILUMINAREA LOCULUI DE MUNCĂ

Ferăstrăul circular R-PCS18 dispune de o lampă LED (Fig. K) care iluminează locul de muncă.

Pentru a porni lumina, apăsați butonul marcat cu simbolul bec (K-2). Apăsați acest buton (K-2) din nou pentru a stinge lumina.

Lumina se stinge automat după 10 minute.



EXTRAGEREA PRAFULUI

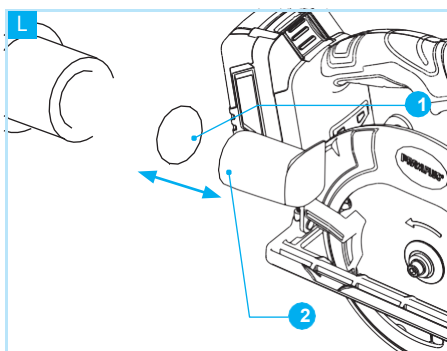
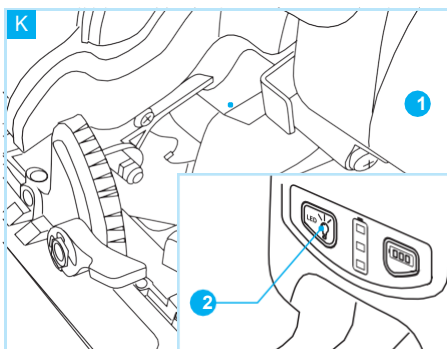
Ferăstrăul circular R-PCS18 se poate conecta cu un aspirator de praf extern. Pentru aceasta, utili-zați adaptorul pentru aspirare inclus în pachet și tubul aspiratorului așa cum este indicat în Fig. L.

⚠ ATENȚIE! Nu trebuie să instalați adaptorul atunci când nu se conectează un aspirator de praf extern. În acest caz, conducta de extragere a prafului se poate înfunda.

Nu atașați un sac de praf la adaptor întrucât și așa se poate înfunda conducta de extragere a prafului.

Pentru a asigura o extragere optimă a prafului, curățați des adaptorul.

Ferăstrăul circular R-PCS18 dispune de o paletă de ghidare a aerului pentru a curăța linia de tăiere atunci când nu se folosește un aspirator de praf extern.



ÎNȚREȚINERE

⚠ ATENȚIE! Înainte de a realiza orice inspecție sau întreținere, opriți unealta și deconectați-o de la sursa de curent.

INSPECȚIE GENERALĂ

Verificați în mod regulat dacă toate șuruburile de montaj sunt strânse. Dacă este slăbit vreun șurub, strângeți-l imediat pentru a evita orice pericol.

Dacă este necesară înlocuirea cablului, acest lucru poate fi realizat doar într-un centru de servicii autorizat de către producător pentru a evita riscurile și pierderea garanției din cauza umblării la componentele interne ale unelei.

CURĂȚARE

Păstrați mereu curate unealta și orificiile de ventilație. Verificați în mod regulat orificiile de ventilație și zona din jurul declanșatorului întrerupător. Îndepărtați tot praful folosind o cârpă moale sau aer

comprimat. Folosiți mijloace de protecție a ochilor atunci când curățați unealta.

Dacă este necesar, părțile externe din plastic pot fi curățate cu o cârpă umedă și un detergent ușor.

Acordați atenție specială curățării mânerelor. Un mâner murdar poate compromite prinderea. Aceasta poate conduce la scăparea unelei electrice de sub control.

⚠ ATENȚIE! Este interzisă utilizarea solvenților, a chimicalelor agresive sau inflamabile pentru a curăța unealta!

⚠ ATENȚIE! Nu permiteți unelei electrice să intre în contact cu apa. Nu scufundați nicio parte a unelei sub apă!

⚠ ATENȚIE! Pentru a garanta siguranța și fiabilitatea unelei, toate reparațiile (inclusiv inspecția și înlocuirea perii) trebuie să fie realizate de către personal calificat, doar la centre de servi-

cii autorizate și folosind doar piese de schimb originale. Orice caz de intervenție neautorizată asupra uneltei va anula garanția ei și poate cauza

funcționarea defectoasă a uneltei electrice, ceea ce poate reprezenta un pericol pentru utilizator.

PRECAUȚII GENERALE PENTRU MANIPULAREA ÎN SIGURANȚA A UNELTEI



Citiți toate avertismentele și instrucțiunile de siguranță următoare.

Nerespectarea următoarelor avertismente și instrucțiuni de siguranță poate conduce la electrocutare, foc și/sau vătămări grave.

Păstrați toate avertismentele și instrucțiunile de siguranță la loc sigur pentru referințe ulterioare.

Păstrați acest manual de utilizare.

Termenul „unealtă electrică”, așa cum este el folosit în acest manual de utilizare, se referă la toate uneltele care sunt acționate de la rețeaua electrică (printr-un cablu electric), ca și la uneltele cu acumulatori, unde acumulatorul este o componentă a uneltei (utilizare fără fir).

- a. Persoanelor aflate sub influența alcoolului, narcoticelor sau drogurilor care le afectează condiția psihofizică, le este interzis să folosească unelte electrice.
- b. Folosiți unealta electrică doar în scopul pentru care a fost creată. Folosirea ei în alte scopuri poate duce la accidente serioase.
- c. Unealta electrică este proiectată să fie alimentată cu un curent electric cu parametrii specificați pe plăcuța de identificare atașată la unealtă.
- d. Verificați dacă parametrii rețelei locale de curent corespund celor indicați pe plăcuța de identificare a uneltei înainte de a o conecta la rețea.

1. SIGURANȚA LA LOCUL DE MUNCĂ:

- a. Păstrați-vă locul de muncă ordonat și bine luminat. Dezordinea și proasta iluminare a locului de muncă poate conduce la accidente.
- b. Nu utilizați unelte electrice în atmosfere explozive, i.e. în prezența lichidelor, gazelor sau prafurilor inflamabile. Uneltele produc scântei, care pot aprinde praful sau vaporii substanțelor.
- c. Nu permiteți accesul copiilor sau persoanelor neautorizate în locurile în care se folosesc unelte electrice. Distragerea atenției vă poate face să scăpați unealta electrică de sub control.

2. SIGURANȚA ELECTRICĂ:

- a. Ștecherelor uneltele electrice trebuie să se potrivească în prizele electrice. Nu modificați ștecherelor în niciun fel. Nu folosiți niciun prelungitor

cu uneltele electrice cu fir de împământare de protecție. Abținându-vă să aduceți orice modificări ștecherelor sau prizelor electrice, reduceți riscul de electrocutare.

- b. Evitați să atingeți suprafețele care au fost împământate sau scurtcircuitate, cum ar fi țevi, calorifere, radiatoare de încălzire centrală și fridere. Atingerea părților care sunt împământate sau scurtcircuitate crește riscul de electrocutare.
- c. Nu expuneți uneltele electrice la ploaie sau condiții umede. Dacă intră apă în unealta electrică, crește riscul de electrocutare.
- d. Nu aplicați o sarcină excesivă pe cablurile de alimentare. Nu folosiți niciodată cablul de alimentare pentru a căra, trage sau a decupla unealta electrică și țineți-l departe de surse de căldură, ulei, muchii ascuțite sau părți mobile. Atunci când sunt deteriorate sau încălcite, cablurile de alimentare cresc riscul de electrocutare.
- e. Atunci când folosiți unealta electrică în exterior, ar trebui să îi extindeți cablul de alimentare doar cu prelungitoare dedicate pentru aplicații exterioare. Utilizarea unui prelungitor pentru exterior reduce riscul de electrocutare.
- f. Atunci când nu se poate evita utilizarea uneltei electrice într-un mediu umed, protejeați-o împotriva tensiunii de alimentare cu ajutorul unui dispozitiv de curent rezidual (DCR). Utilizarea unui DCR reduce riscul de electrocutare.

3. SIGURANȚA PERSONALĂ:

- a. Acționați cu prevedere, țineți evidența a ce se întâmplă în jurul dumneavoastră și fiți rezonabili atunci când utilizați o unealtă electrică. Nu folosiți unealta atunci când sunteți obosit sau sub influența drogurilor, alcoolului sau medicamentelor. Un moment de neatenție în timp ce utilizați unealta poate duce la vătămări corporale grave.
- b. Folosiți echipament de protecție personală. Purtați întotdeauna ochelari de protecție. Sub anumite condiții, utilizarea unui echipament de protecție cum ar fi masca de praf, încălțăminte de siguranță anti-alunecare, cască de protecție, sau protectoare auditive poate reduce riscul de vătămări corporale.

- c. Evitați pornirea neintenționată. Asigurați-vă că declanșatorul uneltei este în poziția oprit înainte de a o conecta la o sursă de curent și/sau de a conecta acumulatorul, și înainte de a apuca unealta. Mutarea uneltei cu degetul pe declanșator sau conectarea ei la rețeaua de alimentare cu declanșatorul pornit poate cauza un accident.
- d. Înainte de a porni unealta electrică, eliminați toate cheile. A lăsa o cheie în zona părții rota-tive a uneltei poate duce la vătămări corporale.
- e. Nu vă aplecați prea mult. Rămâneți mereu în siguranță și echilibru. Asta vă va permite să aveți un control sporit asupra uneltei electrice în orice situație neprevăzută.
- f. Îmbrăcați-vă adecvat. Nu purtați haine largi sau bijuterii. Tineți-vă părul, hainele și mănușile de parte de părțile mobile. Hainele largi, bijuteriile sau părul lung se pot prinde în părțile mobile.
- g. Dacă unealta este potrivită pentru conectarea unui aspirator de praf extern și a unui colector de praf, asigurați-vă că sunt conectate și utilizate corespunzător. Utilizarea unui colector de praf poate reduce pericolele legate de praf.

4. UTILIZAREA ȘI ÎNGRIJIREA UNELTEI:

- a. Nu supraîncărcați unealta electrică. Folosiți o unealtă potrivită pentru sarcina de îndeplinit. O unealtă electrică potrivită vă facilitează munca și o face mai sigură în condițiile în care este utilizată sub sarcini pentru care a fost proiectată.
- b. Nu utilizați o unealtă electrică cu declanșator defect. O unealtă ce nu poate fi pornită și oprită în mod normal este periculoasă și trebuie reparată.
- c. Deconectați unealta de la sursa de curent și/sau deconectați acumulatorul înainte de o reparație, ajustare, înlocuire sau stocare. Astfel de măsuri de prevenție reduc riscul pornirii accidentale a uneltei.
- d. Atunci când nu este folosită, nu lăsați unealta la îndemâna copiilor, și nu permiteți persoanelor nefamiliarizate cu unealta sau care nu au citit manualul de utilizare să folosească unealta electrică. Unele sunt periculoase în mâinile persoanelor neexperimentate sau neantrenate.
- e. Unele electrice necesită întreținere. Inspectați părțile mobile pentru aliniere sau blocaje, iar alte componente pentru crăpături. Verificați toate celelalte aspecte ce pot afecta utilizarea uneltei electrice. Dacă găsiți orice defect, reparați unealta înainte de a o folosi. Întreținerea neprofesionistă a uneltei electrice este sursă pentru numeroase accidente.

- f. Mențineți uneltele de tăiere ascuțite și curate. Întreținerea adecvată a marginilor ascuțite ale uneltelor de tăiere reduce riscul de blocaj și ușurează manipularea uneltei.
- g. Unealta electrică și accesoriile sale trebuie să fie folosite în concordanță cu acest manual de utilizare, luând în considerare condițiile de lucru și tipul de muncă. Utilizarea uneltei într-un mod nepotrivit poate conduce la situații periculoase.
- h. Curățați unealta electrică cu o cârpă. Nu folosiți petrol, solvenți, terebentină sau alte substanțe similare. Nu scufundați în apă sau alt lichid nicio parte a uneltei. Împiedicați infiltrarea apei, a altor lichide sau a vaporilor acestora în corpul uneltei, întrucât asta poate duce la o situație periculoasă sau la deteriorarea echipamentului.

5. REPARAȚII:

- a. Duceți unealta să fie reparată doar de către personal calificat și doar cu piese de schimb originale. Acest fapt vă va permite să folosiți unealta electrică într-un mod sigur.
- b. Nu înlocuiți de unul singur cablul de alimentare. Înlocuiți-l doar la un centru de servicii autorizat.

INSTRUCȚIUNI SUPPLEMENTARE DE SIGURANȚĂ

1. Utilizați dispozitive de detecție adecvate pentru a localiza cablurile electrice și firele ascunse, sau cereți ajutorul furnizorului de utilități. Contactul cu fire sub tensiune poate duce la foc sau electrocutare. Deteriorarea țevilor de gaz poate conduce la scurgeri și în situații extreme, la explozie. Perforarea elementelor principale de apă și canalizare poate duce la daune materiale, iar în cazuri extreme poate cauza electrocutarea.
2. Păstrați-vă locul de muncă ordonat. Materialele mixte sunt deosebit de periculoase. Praful de la aliajele ușoare poate fi inflamabil și exploziv.
3. Înainte de a pune de-o parte unealta electrică folosită, așteptați până când motorul s-a oprit complet. Accesoriile de lucru se pot prinde sau se pot bloca în ceva, ceea ce vă poate face să scăpați unealta de sub control.
4. Nu lucrați cu materiale care conțin azbest, deoarece acesta este cancerigen.
5. Dacă atunci când lucrați cu unealta electrică se produce praf inflamabil sau exploziv, care sunt dăunătoare sănătății omului, utilizați un echipament de protecție adecvat. Unele prafuri sunt cancerigene, așa că este recomandat să folosiți echipament de protecție respiratorie și să extrageți tot praful generat.

INSTRUCȚIUNI DE UTILIZARE ÎN SIGURANȚĂ A FERĂSTRĂULUI CIRCULAR

⚠ ATENȚIE! Înainte de a începe să lucrați cu ferăstrăul circular și înainte de a conecta încărcătorul (nu este inclus în pachet) la priză, verificați întâi ca unealta să nu aibe daune vizibile (e.g. carcasă crăpată, cablu de alimentare deteriorat, contacte corodate, etc.). Dacă se găsesc pa-gube, cereți imediat înlocuirea unelei sau repara-rea ei la un centru de servicii autorizat. Verificați și că declanșatorul nu este blocat sau deteriorat, și că revine automat la poziția exterioară extremă după ce este apăsat și eliberat.

⚠ ATENȚIE! Urmați toate sfaturile de siguranță, instrucțiunile, descrierile și datele furnizate împreună cu unealta electrică. Nerespectarea recomandărilor furnizate mai jos poate conduce la riscul de electrocutare, foc și/sau vătămări grave. Utilizarea unelei electrice pentru alte activități decât cele prevăzute în manual poate conduce la numeroase pericole.

1. Utilizați echipament de protecție personală. În funcție de sarcinile realizate, purtați o mască ce vă acoperă întreaga față, protecție pentru ochi sau ochelari de protecție. Dacă este ne-cesar, utilizați o mască de praf, protecție audi-tivă sau mănuși de protecție. Protejați-vă ochii de corpurile aeriene străine ce se produc în timpul lucrului. Masca de praf și echipamentul de protecție a căilor respiratorii trebuie să fil-treze praful produs în timpul lucrului. Expune-rea prelungită la zgomot poate conduce la pierderea auzului. Dacă folosiți mănuși de protecție, asigurați-vă că nu se prind în părțile rotative ale unelte, întrucât asta poate conduce la accidente.



2. Atunci când lucrați cu ferăstrăul electric, țineți-l întotdeauna ferm și păstrați o poziție stabilă. Utilizarea unei prize neadecvate și nepăstrarea unei poziții stabile poate duce la rotația necontrolată a unelei electrice. Această situație poate duce la un accident.

3. Folosiți doar acumulatori și încărcătoare compatibile cu unealta. Altfel, unealta se poate deteriora. Folosirea unui tip diferit de acumulator decât cel recomandat poate cauza explozia

acumulatorului, ceea ce poate cauza vătămări corporale sau daune materiale. Acumulatorul și încărcătorul nu sunt incluse în pachet.

4. Țineți întotdeauna acumulatorul departe de surse de căldură. Nu expuneți acumulatorul la efectul prelungit al unei temperaturi ridicate, e.g. într-un loc în care temperaturile pot depăși 40°C (e.g. în mașină, într-o clădire metalică într-o zi însoțită), deoarece asta poate cauza explozia lui.
5. Evitați să încălcați acumulatorul la temperaturi sub 0°C și în condiții de umiditate ridicată. Nu expuneți încărcătorul la efectul direct al apei. Factorii anteriori sunt dăunători pentru unealtă și o pot deteriora sau pot provoca electrocuta-rea.
6. Nu scurtcircuitați contactele pozitive și negative din încărcător sau din acumulator, permițându-le să intre în contact cu materiale conducătoare. Acest fapt poate provoca daune elementelor mai sus menționate și în cazuri extreme, poate conduce la arsuri sau foc.
7. Nu folosiți accesorii care nu sunt prevăzute sau recomandate de către producător pentru această unealtă. Faptul că este posibil să instalezi anumite accesorii pe unealta electrică nu garantează utilizarea lor în siguranță.
8. Unelele de lucru deteriorate nu trebuie folosite în niciun caz. Înainte de fiecare utilizare, verificați-le condiția, uitându-vă după e.g. daune mecanice, crăpături, defecte materiale sau uzură excesivă. Dacă se întâmplă să cadă pe jos unealta electrică, verificați-o pentru daune sau folosiți o altă unealtă nedeteriorată. Dacă afișează semne de epuizare sau alte defecțiuni, trebuie înlocuită imediat.
9. Asigurați-vă că persoanele spectatoare sunt în afara razei de lucru a unelei. Toate persoanele aflate în vecinătatea unei unelte în timpul utilizării ei trebuie să poarte echipament de protecție personală. Așchii din piesa de prelucrat sau din unelte crăpate pot cauza răni chiar și în afara razei directe de lucru a unelei.
10. Nu transportați niciodată o unealtă electrică aflată în funcțiune. Contactul accidental al hainelor cu o unealtă rotativă poate cauza ca instrumentul de inserare să se prindă și să fie fixat în corpul utilizatorului.

11. Curățați des orificiile de ventilare ale unelei. Ventilatorul motorului atrage praf în corpul unelei, iar o mare acumulare de praf poate cauza un pericol electric.
12. Nu utilizați unealta în vecinătatea materialelor inflamabile. Scânteile pot cauza aprinderea lor.
13. Asigurați-vă că unealta este curată și că deconectați încărcătorul de la priză înainte de a trece la curățarea ei. Un mâner murdar poate compromite prinderea, ceea ce poate duce la scăderea de sub control a unelei electrice. Curățarea încărcătorului atunci când este conectat la priză poate duce la electrocutare. Folosiți o cârpă moale și uscată pentru a curăța unealta electrică și alte elemente ale setului. Nu utilizați niciodată substanțe inflamabile sau agenți de curățare agresivi.
14. Dacă găsiți șuruburi slăbite pe corpul unelei electrice, strângeți-le imediat. Folosiți doar șuruburi originale.
15. Nu încercați să dezamblați unealta electrică, încărcătorul sau acumulatorul. Toate reparațiile trebuie să fie făcute doar de către un centru de servicii autorizat. Orice intervenție neautorizată asupra unelei îi va anula garanția. Dacă încercați să reparați unealta și o faceți într-un mod neadecvat, acest lucru poate duce la deteriorarea unelei, la foc sau electrocutare (în cazul încărcătorului). Regulile detaliate cu privire la utilizarea și întreținerea acumulatorului și a încărcătorului, precum și a utilizării lor în siguranță, se găsesc separat în manualele dedicate acestor dispozitive.
16. Nu puneți niciodată de-o parte unealta electrică înainte de a elibera declanșatorul. O unealtă funcțională poate intra în contact cu suprafața pe care a fost pusă, iar utilizatorul o poate scăpa de sub control.



1. Folosiți mereu echipament adecvat pentru protecția ochilor (ochelari, ochelari de protecție sau viziere), auzului (căști și dopuri pentru urechi) și a tractului respirator (mască).
2. Nu folosiți pânze de ferăstrău a căror dimensiune diferă de cea menționată în specificațiile ferăstrăului circular. Nu folosiți niciodată inele de reducere sau adaptoare pentru a instala pânze de ferăstrău a căror diametru al arborelui este mai mare decât diametrul nominal.
3. Nu tăiați piese de prelucrat mai groase decât grosimea maximă de tăiere admisă pentru ferăstrăul utilizat.
4. Înainte de a începe să lucrați, asigurați-vă că:
 - pânza de ferăstrău instalată pe unealtă nu este deteriorată și în particular, că nu prezintă urme de crăpături sau alte defecte mecanice, dar și că dinții din carbură sinterizată nu sunt deteriorați sau slăbiți,
 - pânza de ferăstrău a fost montată conform instrucțiunilor din acest manual,
 - tipul de pânză de ferăstrău aleasă corespunde condițiilor de lucru,
 - viteza de rotație admisă a pânzei de ferăstrău nu este mai mică decât viteza de rotație maximă a ferăstrăului circular,
 - piesa de prelucrat ce va fi tăiată a fost fixată ferm.
5. Atunci când tăiați, țineți întotdeauna ferăstrăul circular ferm cu ambele mâini puse pe mânerele dedicate.
6. În timpul tăierii, asigurați-vă că talpa ferăstrăului stă rezemată pe piesa de prelucrat.
7. Nu încercați niciodată să porniți ferăstrăul circular dacă pânza ferăstrăului este în contact cu piesa de prelucrat.

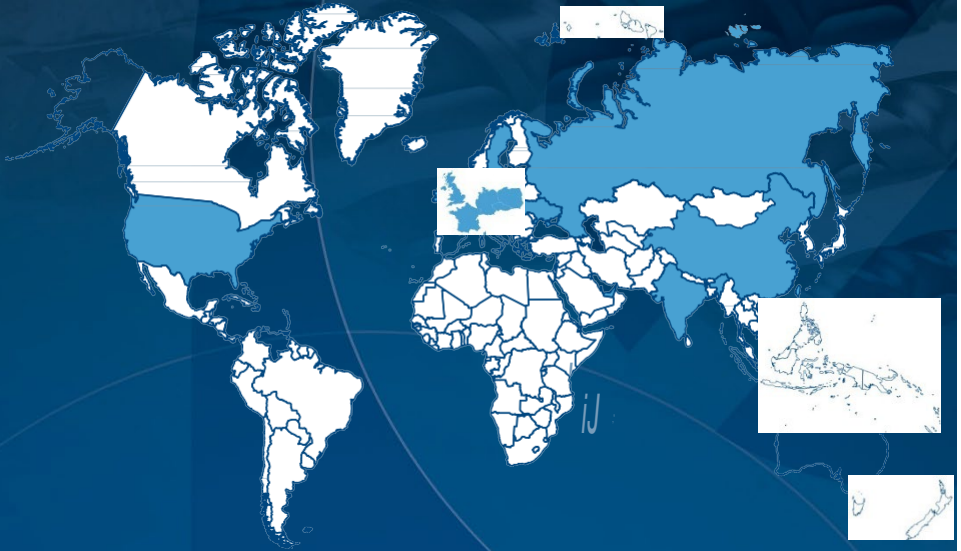
INSTRUCȚIUNI DE SIGURANȚĂ PENTRU MANIPULAREA FERĂSTRĂILOR CIRCULARE

⚠ ATENȚIE! Nu încercați niciodată să folosiți ferăstrăul circular cu apărătorile demontate. Pânza ferăstrăului nu se oprește instantaneu după ce ferăstrăul a fost oprit.

GARANȚIE

Condițiile de garanție pentru regiunea dumneavoastră și o listă cu produsele acoperite de garanție sunt disponibile la adresa: www.rawplug.com/en/tool-service/warranty-conditions

A series of horizontal dotted lines for writing.



DISTRIBUTOR:



www.rawlplug.com