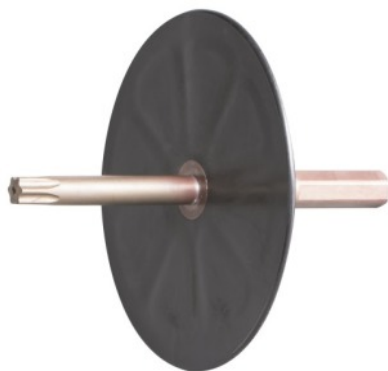


R-TFIX-TOOL-BLACK Instrument de instalare pentru R-TFIX-8SX (montaj ascuns)

Instrument de instalare pentru R-TFIX-8SX (montaj ascuns)



Informații despre produs

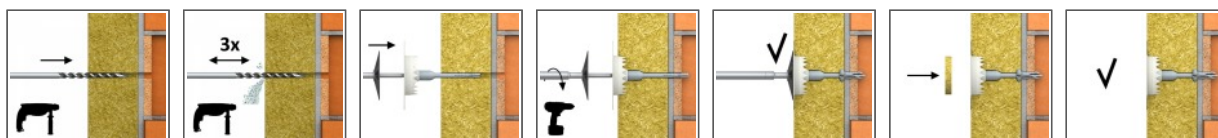
Caracteristici

- Discul integrat facilitează un montaj ascuns perfect pentru R-TFIX-8SX; pentru o instalare ideală cu suprafața izolației este necesară utilizarea capacului suplimentar de izolație R-TFIX-CAP63
- Designul bitului TX40 adaptat pentru înșurubarea R-TFIX-8SX
- Instalare rapidă și ușoară
- Bit TORX-40

Aplicații

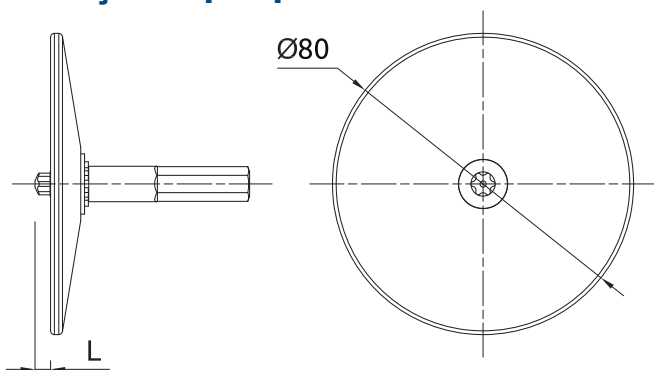
- Plăci de polistiren (EPS)
- Placi de poliuretan (PU)
- Wată minerală
- Plăci construcție wată cu lemn ușor

Ghid de instalare



1. Realizați o gaură având diametrul și adâncimea cerute.
2. Adâncime de forare de minimum 35mm pentru categoriile A,B,C,D și 75mm pentru categoria E.
3. Curățați de 3 ori găurile realizate.
4. Introduceți șurubelnița în capul șurubului R-TFIX-8SX.
5. Introduceți diblul în gaura forată.
6. Când folosiți KWX-63, dinții trebuie încastrați în izolație.
7. Adâncime de ancorare de minimum 25mm pentru categoriile A,B,C,D și 65mm pentru categoria E.
8. Aplicați o presiune axială constantă, asigurând menținerea perpendiculară a discului instrumentului pe axul de fixare.
9. Înșurubați în mod constant până la asigurarea prinderii (atunci când discul atinge suprafața izolației).

Informații despre produs



| Cod produs | Tip vârf | Diametru | | Lungime |
|-------------------|----------|----------|----|---------|
| | | d | L | [mm] |
| R-TFIX-TOOL-BLACK | T40 | 80 | 45 | |

Date tehnice

| Mărime | Cod produs | Diametru [mm] | Lungime [mm] | Fixare | | | Cantitate [buc] | | | Greutate [kg] | | | Coduri de bare |
|----------------|-------------------|---------------|--------------|---------------|---------------------|--------------|-----------------|----------|-------|---------------|----------|---------------|----------------|
| | | | | Diametru [mm] | Diametru placă [mm] | Lungime [mm] | Cutie | Exterior | Palet | Cutie | Exterior | Palet | |
| | R-TFIX-TOOL-BLACK | 80 | 45 | | | | 1 | 16 | 384 | 0.11 | 1.68 | 70.3 | 5906675412276 |
| Ø80 | R-TFIX-8SX-115 | | | 8 | 60 | 115 | 200 | 200 | 8000 | 5.4 | 5.4 | 246.7 | 5906675417660 |
| | R-TFIX-8SX-135 | | | 8 | 60 | 135 | 200 | 200 | 8000 | 6.0 | 6.0 | 269.3 | 5906675417677 |
| | R-TFIX-8SX-155 | | | 8 | 60 | 155 | 200 | 200 | 8000 | 6.8 | 6.8 | 300.2 | 5906675417684 |
| | R-TFIX-8SX-175 | | | 8 | 60 | 175 | 200 | 200 | 6400 | 7.4 | 7.4 | 265.3 | 5906675417691 |
| | R-TFIX-8SX-195 | | | 8 | 60 | 195 | 200 | 200 | 6400 | 8.1 | 8.1 | 288.0 | 5906675417707 |
| | R-TFIX-8SX-215 | | | 8 | 60 | 215 | 100 | 100 | 4000 | 4.6 | 4.6 | 215.0 | 5906675417714 |
| | R-TFIX-8SX-235 | | | 8 | 60 | 235 | 100 | 100 | 4000 | 4.9 | 4.9 | 225.2 | 5906675417738 |
| | R-TFIX-8SX-255 | | | 8 | 60 | 255 | 100 | 100 | 4000 | 5.1 | 5.1 | 235.4 | 5906675417745 |
| | R-TFIX-8SX-275 | | | 8 | 60 | 275 | 100 | 100 | 4000 | 5.5 | 5.5 | 249.4 | 5906675417752 |
| | R-TFIX-8SX-295 | | | 8 | 60 | 295 | 100 | 100 | 4000 | 5.9 | 5.9 | 267.5 | 5906675417769 |
| | R-TFIX-8SX-335 | | | 8 | 60 | 335 | 100 | 100 | 4000 | 6.5 | 6.5 | 288.9 | 5906675417776 |
| | R-TFIX-8SX-355 | | | 8 | 60 | 355 | 100 | 100 | 3200 | 7.1 | 7.1 | 256.5 | 5906675417783 |
| | R-TFIX-8SX-375 | | | 8 | 60 | 375 | 100 | 100 | 3200 | 7.3 | 7.3 | 264.2 | 5906675417790 |
| | R-TFIX-8SX-395 | | | 8 | 60 | 395 | 50 | 50 | 1600 | 4.2 | 4.2 | 162.7 | 5906675417806 |
| | R-TFIX-8SX-415 | | | 8 | 60 | 415 | 50 | 50 | 1600 | 4.3 | 4.3 | 168.9 | 5906675417813 |
| | R-TFIX-8SX-435 | | | 8 | 60 | 435 | 50 | 50 | 1600 | 4.5 | 4.5 | 173.9 | 5906675417837 |
| R-TFIX-8SX-455 | | | 8 | 60 | 455 | 50 | 50 | 1600 | 4.6 | 4.6 | 176.7 | 5906675417844 | |