

KI-10M Diblu universal cu cui din oțel zincat, zonă mică de expansiune

Diblu universal cu cui din oțel zincat pentru fixare polistiren și vată minerală, zona mică de expansiune



Aprobări și Rapoarte

- ETA-07/0291



Informații despre produs

Caracteristici

- Instalare rapidă și ușoară în toate substraturile (categoriile A, B, C, D, E)
- Se recomandă folosirea capacului post-instalat pentru optimizarea punților termice și pentru a obține o suprafață omogenă de izolație
- Cuiul din oțel permite instalarea rapidă și fără probleme, cu o dilatare corectă a diblului
- Zona de expansiune proiectată pentru adâncimi mici de acorare (25 mm) diminuează necesitatea de forare
- Rigiditatea plăcii (valoare 0,5 kN/mm) asigură o suprafață netedă și un sistem de izolație stabil
- Raport calitate / preț excelent
- Poate fi folosit cu flanșă suplimentară KWL, disponibilă în dimensiunile de 90, 110 și 140 mm (recomandată pentru materiale de izolație moi, de exemplu - vata minerală)

Aplicații

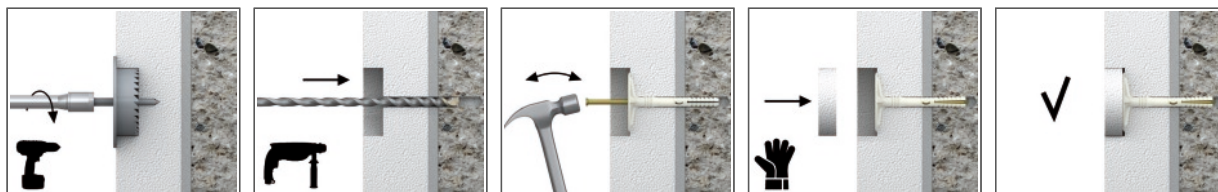
- Sisteme Termoizolante Compozite de Fațadă „ETICS”
- Plăci de polistiren (EPS)
- Vată minerală
- Plăci construcție vată cu lemn ușor
- Placi de poliuretan (PU)
- Panouri ușoare reciclate

Material de bază

Informații tehnice

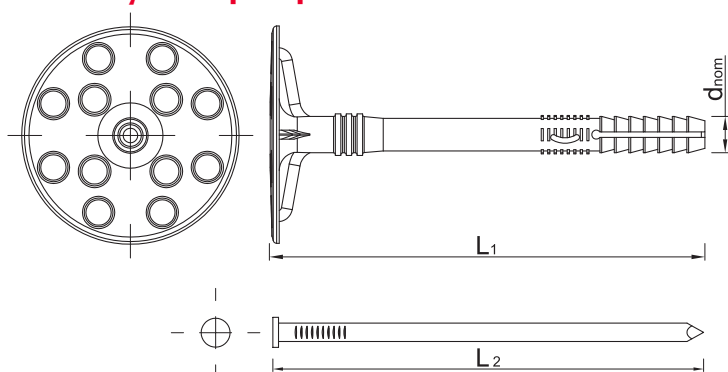
- Beton C20/25-C50/60
- Cărămidă solidă
- Placă de beton cu goluri
- Zidărie (solidă)
- Zidărie (cu goluri)
- Bloc de beton ușor
- Bloc cu goluri din beton ușor
- Elemente armate din beton agregat ușor
- Bloc de beton aerat

Ghid de instalare



1. Realizați o gaură având diametrul și adâncimea cerute.
2. Introduceți diblul în gaura forată.
3. Bateți cuiul în diblu până când se fixează și ajunge la același nivel cu materialul de izolație.
4. Înălțimea adâncimii de min 25mm în materialele de bază din categoriile A, B, C (cărămizi de beton, solide și perforate), 40 mm în materiale de bază categoria D (blocuri de beton ușor) și 60 mm în beton gazos.
5. Pentru montaj ascuns se recomandă folosirea capacului post-instalat.
6. Poate fi folosit cu flanșă suplimentară de izolare KWL, disponibilă în dimensiunile de 90, 110 și 140 mm (recomandată pentru materiale izolante moi, de exemplu - vata minerală)

Informații despre produs



Mărime	Cod produs	Fixare			Element de instalat		
		Diametru	Lungime	Diametru placă	Grosime recomandată		
		d	L	D	t _{fix} A, B, C	t _{fix} D	t _{fix} E
[mm]							
Ø10	KI-090M	10	90	60	55	40	20
	KI-120M	10	120	60	85	70	50
	KI-140M	10	140	60	105	90	70
	KI-160M	10	160	60	125	110	90
	KI-180M	10	180	60	145	130	110
	KI-200M	10	200	60	165	150	130
	KI-220M	10	220	60	185	170	150
KI-260M	10	260	60	225	210	190	

Parametri instalare

Substrat			A, B, C	D	E
Diametru de fixare	d	[mm]	10	10	10
Diametru gaură în substrat	d ₀	[mm]	10	10	10
Adâncime minimă gaură în substrat	h ₀	[mm]	35	50	70
Adâncime minimă de instalare	h _{nom}	[mm]	25	40	60
Grosime minimă substrat	h _{min}	[mm]	100	100	100
Distanță minimă între ancore	s _{min}	[mm]	100	100	100
Distanță minimă față de margine	c _{min}	[mm]	100	100	100

Date performanță de bază

Date referitoare la performanță pentru o ancoră individuală în tensiune fără a influența distanța față de margine și spațiere

Substrat		Beton C12/15	Beton min. C16/20	Cărămidă solidă	Cărămidă silico-calcareasă plină	Cărămidă silico-calcareasă cu goluri	Cărămidă cu goluri verticale	Cărămidă cu goluri verticale (de ex. Porotherm)	MEGA MAX	Bloc cu goluri din beton ușor	Bloc beton ușor	Beton aerat
Adâncimea efectivă de instalare h _{ef}	[mm]	25	25	25	25	25	25	25	25	40	60	60
SARCINĂ MEDIE N _{Ru,m}												
KI-10M	[kN]	0.92	0.97	0.77	1.11	1.01	0.74	0.57	0.67	0.75	0.98	0.17
SARCINĂ SPECIFICĂ N _{Rk}												
KI-10M	[kN]	0.50	0.50	0.40	0.60	0.50	0.40	0.30	0.30	0.40	0.60	0.10
SARCINĂ DE PROIECTARE N _{Rd}												
KI-10M	[kN]	0.25	0.25	0.20	0.30	0.25	0.20	0.15	0.15	0.20	0.30	0.05
SARCINĂ RECOMANDATĂ N _{Rec}												
KI-10M	[kN]	0.18	0.18	0.14	0.21	0.18	0.14	0.11	0.11	0.14	0.21	0.04

Date performanță de bază

Tip fixare		KI-10M
Rezistență placă de bază	[kN]	2.6
Rigiditate placă de bază	[kN/mm]	0.4
Punte termică	[W/K]	0,003 - 0,006

Date tehnice

Mărime	Cod produs	Fixare			Cantitate [buc]			Greutate [kg]			Coduri de bare
		Diametru [mm]	Lungime [mm]	Diametru placă [mm]	Cutie	Exterior	Palet	Cutie	Exterior	Palet	
Ø10	KI-090M ¹⁾	10	90	60	250	250	12000	6.0	6.0	317.8	5906675212142
	KI-120M ¹⁾	10	120	60	250	250	10000	7.4	7.4	323.8	5906675212241
	KI-140M ¹⁾	10	140	60	250	250	8000	8.6	8.6	303.9	5906675212340
	KI-160M ¹⁾	10	160	60	250	250	8000	9.3	9.3	327.8	5906675212449
	KI-180M ¹⁾	10	180	60	250	250	6000	10.4	10.4	279.0	5906675212548
	KI-200M ¹⁾	10	200	60	250	250	6000	11.4	11.4	303.3	5906675212647
	KI-220M ¹⁾	10	220	60	250	250	6000	12.0	12.0	319.0	5906675212746
KI-260M ¹⁾	10	260	60	200	200	4800	11.1	11.1	295.6	5906675212845	

1) ETA-07/0291